

HEAVY CARGO[®] TOOLS

Equipos & Herramientas Muevecarga



Sistemas de elevación y transporte para cargas pesadas de hasta 200 t





GKS-PERFEKT ▶▶ Elevación segura, transporte sencillo

Georg Kramp funda la empresa independiente como casa comercial para máquinas-herramienta y herramientas en Bad Cannstatt, Stuttgart.



Adquisición del edificio de la empresa en la localidad de Fellbach, con una superficie de oficinas y exposición de aprox. 2000 m².



Venta en los EE. UU. a través de distribuidores (Charlotte, NC).



Enero de 2000: Instalación en el edificio de fabricación en Fellbach, con una superficie de aprox. 1200 m².



Ampliación del edificio de la empresa a los actuales 3500 m².



Establecimiento de la distribución internacional de aparatos de elevación y transporte GKS-PERFEKT.

Adquisición adicional de un edificio de oficinas (colindante) con 2500 m² más.

Primera participación en ferias del Sudeste Asiático e India.



Registro de varias patentes (en toda Europa) y concesión posterior para gatos GKS.



Celebración del 50 aniversario de Georg Kramp en el mes de octubre.

1950

1967

1971

1975

1992

1994

1995

1996

2000

2000

GKS-PERFEKT ►► Historia de la empresa

Cambio de razón social de la empresa en una SL y Cía. S.Com, con la dirección de Doris Kramp.



2003

2007



40 aniversario de los sistemas de elevación y transporte GKS-PERFEKT en el mes de septiembre.

Tramitación de la certificación ISO conforme a DIN.



2008

2009



Desarrollo de un sistema de transporte ROBOT eléctrico con mando a distancia.

Establecimiento continuo de la representación de ventas en los EE. UU. con almacén y gran disponibilidad de envío.

Presentación del sistema de transporte ROBOT de batería como novedad mundial.



2010

2011



Desarrollo ulterior y lanzamiento al mercado de GKS-PERFEKT ROBOT-40 con presentación en diversas ferias.

Creación de otra representación de ventas en México con implementación de un almacén de envíos.



2014

2015



Ampliación/reedición del programa de máquinas: AVIA, SERRMAC, MEXPOL Reestructuración del comercio de herramientas: ZENTRA, KARNASCH, TANOI, SPPW, POREBA.

Presencia en las ferias LogiMAT y AMB en Stuttgart, así como en la feria líder mundial Bauma en Múnich, con la presentación del desarrollo ulterior de ROBOT-40 con dispositivo elevador.



2016

2017



Desarrollo ulterior de ROBOT con plataforma y ejecuciones especiales complementarias.

2018



GKS-PERFEKT ▶▶ Transporte sencillo con seguridad y calidad certificada



El original

Como pionero del sector, el nombre GKS-PERFEKT es desde 1967 sinónimo de un programa integral para la elevación segura y el transporte sencillo de cargas pesadas. Nuestros gatos hidráulicos y chasis de transporte ofrecen soluciones en todo el mundo para las más distintas tareas y en todas las dimensiones del transporte de cargas pesadas dentro de la empresa.

Desde los comienzos hasta hoy

¡Le aligeramos lo pesado!
Esta es la divisa de GKS-PERFEKT desde hace más de 50 años. Desde 1967, el inventor del primer gato con pie, Georg Kramp GmbH & Co. KG, construye, desarrolla y fabrica sistemas profesionales de elevación y transporte de hasta 200 t de capacidad de carga bajo la marca GKS-PERFEKT en la localidad de Fellbach, en la región de Stuttgart.
Lo que en 1950 comenzara como tarea pionera del fundador de la compañía Georg Kramp se ha desarrollado en el curso de los últimos años hasta convertirse en una empresa de renombre internacional y una garantía de calidad. De la compañía también forma parte desde hace ocho años una representación de ventas en los EE. UU. con un extenso almacén, que atiende el mercado de América del Norte, Central y del Sur, así como Canadá.



GKS-PERFEKT/ Productos de primera calidad

Como empresa certificada conforme a DIN EN ISO 9001:2015 producimos con los métodos de fabricación más modernos logrando así un alto estándar de calidad homogéneo.
Todos los gatos hidráulicos y transportadores son sometidos a una serie de revisiones antes de su entrega. Los gatos se suministran con un certificado de prueba y con una etiqueta que indica la próxima fecha de revisión. Todos nuestros chasis de transporte cuentan con recubrimiento de polvo en lugar de pintura.



GKS-PERFEKT/ Servicio orientado al cliente y asesoramiento

Le ofrecemos la solución perfecta para sus requisitos más diferentes en el transporte de cargas pesadas.
De forma competente y rápida. Bien mediante nuestro programa estándar para cargas pesadas hasta 120 t o como solución especial para cargas pesadas de hasta 200 t.



Filosofía de la empresa

Para garantizar la alta calidad de nuestros productos, nos empeñamos en convertir lo bueno en algo aún mejor. Desde un principio aspiramos a posibilitar una elevación y un transporte que sean sencillos, los mejores posibles y que todos puedan utilizar. El uso de nuestros gatos y chasis de transporte a nivel mundial nos brinda la posibilidad de pensar en sentido intercultural y de continuar desarrollando nuestros productos para permitir un manejo práctico y sencillo. Para nosotros es importante responder a las necesidades individuales de nuestros clientes. Para responder a las exigencias de la industria y el comercio, nuestros productos están disponibles con una gran cantidad de construcciones especiales. Participamos activamente en el constante cambio tecnológico y social. Consideramos los cambios como una posibilidad para perfeccionar la calidad de nuestros productos y las prestaciones para nuestros clientes. Ello incluye invertir de forma sostenible para crear innovación y continuar consolidando nuestros puntos fuertes. Una relación con éxito, beneficiosa para nosotros, nuestros clientes, el personal y las empresas asociadas, es nuestra aspiración. Apostamos por ello y nos perfeccionamos constantemente para ello. Nuestros productos se venden en todo el mundo y nos sentimos especialmente orgullosos de que nuestros ROBOTS no solo se utilicen en la construcción de maquinaria, sino también en la industria química, el sector informático, la biotecnología o la tecnología médica (en la versión para salas limpias) para, p. ej., transportar tomógrafos.



Personal

El éxito de la empresa depende del personal. Por eso, invertimos en formación continua y fomentamos la capacidad y la experiencia mediante relaciones laborales de largo plazo. Damos importancia a que nuestro personal pueda aplicar de forma óptima sus capacidades y conocimientos y participar en el diseño de la empresa. Nuestra cultura empresarial está imbuida por una filosofía de «copensamiento y codiseño», lo que motiva a nuestro personal a desempeñar tareas que requieren autonomía y plantean desafíos.



GKS-PERFEKT/ Garantía y servicio

Le ofrecemos una garantía de cinco años para nuestros productos observando el uso previsto y nuestras condiciones actuales válidas, excepto para ROBOT (la garantía depende de las horas de servicio). Nuestros productos se entregan listos para funcionar. Nuestros gatos llevan la marca de certificación de garantía de cinco años/ marcado CE (para el elevador doble, son dos años de garantía).



Mantenimiento

Si tiene preguntas sobre el uso de nuestros aparatos, el mantenimiento, la disponibilidad de piezas de repuesto o el servicio rápido de reparación, simplemente, póngase en contacto con nuestra oficina de ventas. En nuestra página web encontrará más información, detalles técnicos o novedades www.gks-perfekt.com.

Gatos

hidráulicos

V / V-EX / G / U

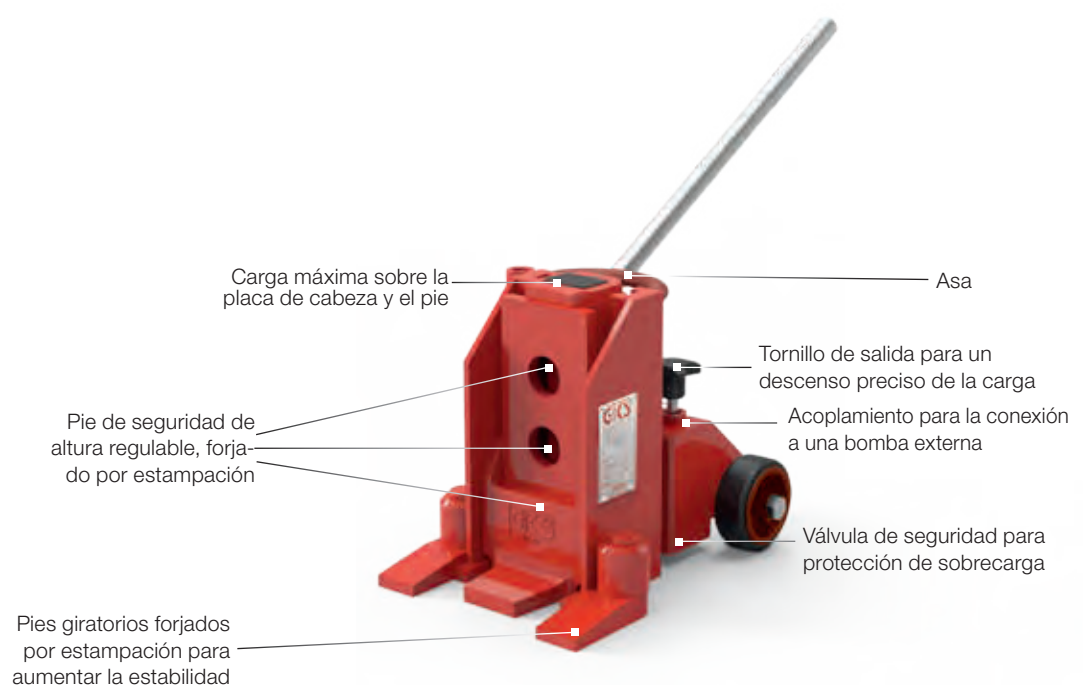


Gatos hidráulicos V / V-EX / G / U

Los gatos hidráulicos GKS-PERFEKT cumplen los estándares de calidad más altos. Probados desde hace décadas, robustos y especialmente longevos. Nuestros gatos hidráulicos se revisan y prueban en un 100 % antes de su entrega. Con ello garantizamos un funcionamiento perfecto. El cliente recibe un aparato práctico de uso universal en cualquier lugar, ya sea en la empresa, en el taller, en áreas al aire libre o en la producción.

CARACTERÍSTICAS

- Material de alta calidad
- Guías de precisión
- Nuestro pie de gato hidráulico probado, forjado por estampación y de altura regulable con gran margen de seguridad
- Las certificaciones de producto BGV D8 (D), ANSI/ASME (USA)
- Construcción modular para un servicio sencillo
- Asistencia técnica de por vida
- Altura de posicionamiento especialmente baja a partir de 15 mm





Gatos hidráulicos V5 ► ► Para cargas pesadas de hasta 5 toneladas

Características:

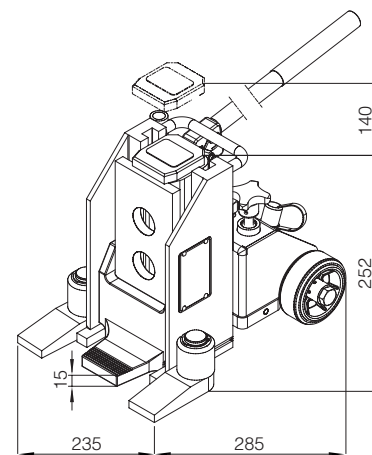
- Pie de seguridad forjado de material altamente resistente y bonificado
- El forjado posibilita un gran margen de seguridad (supera los requisitos de la Directiva UE 2006/42/CE)
- Un perno en la parte posterior garantiza la suspensión correcta
- Duplicación/cuadruplicación de la capacidad de carga al usar dos o más gatos utilizando la bomba manual PV, la bomba eléctrica PE o el mecanismo sincrónico de presión Quadro



Datos técnicos

V5

| Datos técnicos | V5 |
|--|--------------------|
| Número de artículo | 10181 |
| Carga máxima admisible | 50 kN (5 t) |
| Presión efectiva | 520 bar |
| Altura de posicionamiento mínima mediante el pie | 15 mm |
| Altura de elevación | 140 mm |
| Regulación del pie | 3 x |
| Altura de posicionamiento mediante placa de cabeza | 252 mm |
| Medidas exteriores (largo x ancho x alto) | 285 x 235 x 252 mm |
| Tara en kg con depósito de aceite lleno | 21 kg |





Gatos hidráulicos V10 ► ► Para cargas pesadas de hasta 10 toneladas

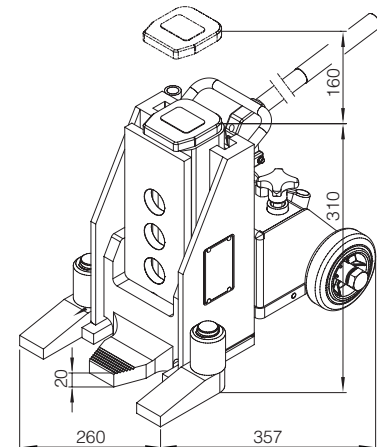
Características:

- Pie de seguridad forjado de material altamente resistente y bonificado
- El forjado posibilita un gran margen de seguridad (supera los requisitos de la Directiva UE 2006/42/CE)
- Un perno en la parte posterior garantiza la suspensión correcta
- Duplicación/cuadruplicación de la capacidad de carga al usar dos o más gatos utilizando la bomba manual PV, la bomba eléctrica PE o el mecanismo sincrónico de presión Quadro



Datos técnicos

| | V10 |
|--|--------------------|
| Número de artículo | 10182 |
| Carga máxima admisible | 100 kN (10 t) |
| Presión efectiva | 520 bar |
| Altura de posicionamiento mínima mediante el pie | 20 mm |
| Altura de elevación | 160 mm |
| Regulación del pie | 4 x |
| Altura de posicionamiento mediante placa de cabeza | 310 mm |
| Medidas exteriores (largo x ancho x alto) | 357 x 260 x 310 mm |
| Tara en kg con depósito de aceite lleno | 32 kg |





Gatos hidráulicos V15 ► ► Para cargas pesadas de hasta 15 toneladas

Características:

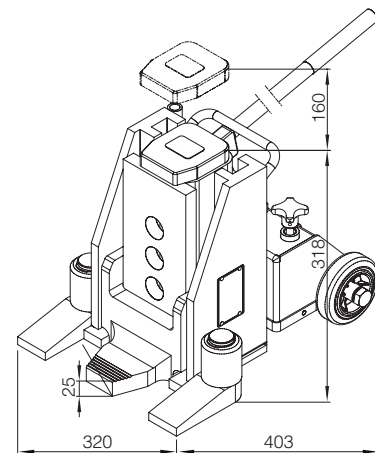
- Pie de seguridad forjado de material altamente resistente y bonificado
- El forjado posibilita un gran margen de seguridad (supera los requisitos de la Directiva UE 2006/42/CE)
- Un perno en la parte posterior garantiza la suspensión correcta
- Duplicación/cuadruplicación de la capacidad de carga al usar dos o más gatos hidráulicos utilizando la bomba manual PV o la bomba eléctrica PE



Datos técnicos

V15

| Datos técnicos | V15 |
|--|--------------------|
| Número de artículo | 10183 |
| Carga máxima admisible | 150 kN (15 t) |
| Presión efectiva | 520 bar |
| Altura de posicionamiento mínima mediante el pie | 25 mm |
| Altura de elevación | 160 mm |
| Regulación del pie | 4 x |
| Altura de posicionamiento mediante placa de cabeza | 318 mm |
| Medidas exteriores (largo x ancho x alto) | 403 x 320 x 318 mm |
| Tara en kg con depósito de aceite lleno | 53 kg |





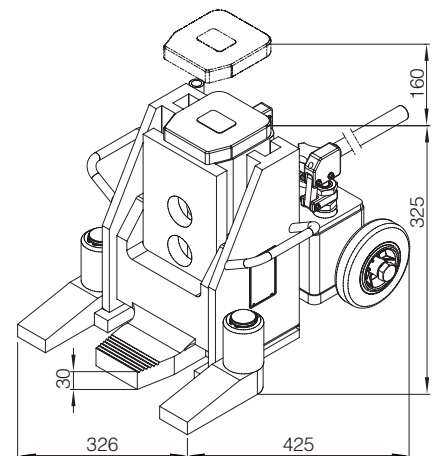
Gatos hidráulicos V20 ►► Para cargas pesadas de hasta 20 toneladas

Características:

- Transporte que permite cuidar la espalda mediante inclinación sobre las ruedas de desplazamiento del gato
- Elevación rápida con triple recorrido por elevación

Datos técnicos

| | V20 |
|--|--------------------|
| Número de artículo | 10184 |
| Carga máxima admisible | 200 kN (20 t) |
| Presión efectiva | 520 bar |
| Altura de posicionamiento mínima mediante el pie | 30 mm |
| Altura de elevación | 160 mm |
| Regulación del pie | 3 x |
| Altura de posicionamiento mediante placa de cabeza | 325 mm |
| Medidas exteriores (largo x ancho x alto) | 425 x 326 x 325 mm |
| Tara en kg con depósito de aceite lleno | 72 kg |





Gatos hidráulicos V5-EX ► ► Para cargas pesadas de hasta 5 toneladas

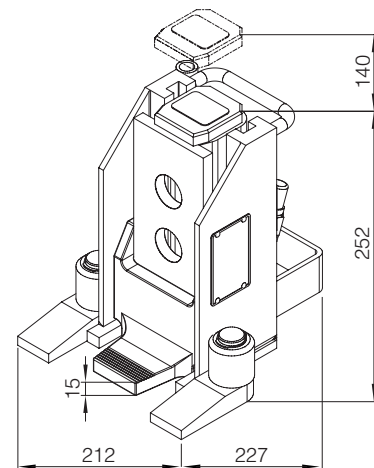
Características:

- Ideal para lugares de difícil acceso y con distancia de seguridad requerida
- Manejo mediante bomba manual PV (hasta dos gatos hidráulicos) o bomba eléctrica PE (hasta cuatro gatos hidráulicos)
- Sin sistema hidráulico propio



Datos técnicos

| | V5-EX |
|--|--------------------|
| Número de artículo | 10185 |
| Carga máxima admisible | 50 kN (5 t) |
| Presión efectiva | 520 bar |
| Altura de posicionamiento mínima mediante el pie | 15 mm |
| Altura de elevación | 140 mm |
| Regulación del pie | 3 x |
| Altura de posicionamiento mediante placa de cabeza | 252 mm |
| Medidas exteriores (largo x ancho x alto) | 227 x 212 x 252 mm |
| Tara en kg | 17 kg |





Gatos hidráulicos V10-EX ►► Para cargas pesadas de hasta 10 toneladas

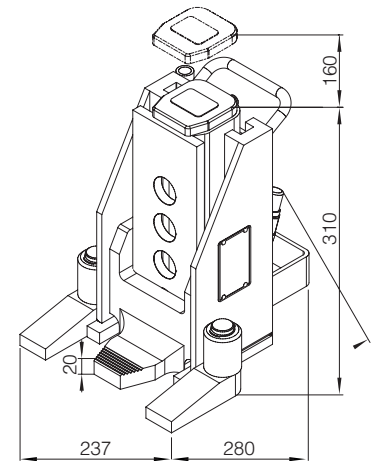
Características:

- Ideal para lugares de difícil acceso y con distancia de seguridad requerida
- Manejo mediante bomba manual PV (hasta dos gatos hidráulicos) o bomba eléctrica PE (hasta cuatro gatos hidráulicos)
- Sin sistema hidráulico propio



Datos técnicos

| | V10-EX |
|--|--------------------|
| Número de artículo | 10186 |
| Carga máxima admisible | 100kN (10 t) |
| Presión efectiva | 520 bar |
| Altura de posicionamiento mínima mediante el pie | 20 mm |
| Altura de elevación | 160 mm |
| Regulación del pie | 4 x |
| Altura de posicionamiento mediante placa de cabeza | 310 mm |
| Medidas exteriores (largo x ancho x alto) | 280 x 237 x 310 mm |
| Tara en kg | 27 kg |





Gatos hidráulicos V30-EX ► ► Para cargas pesadas de hasta 30 toneladas

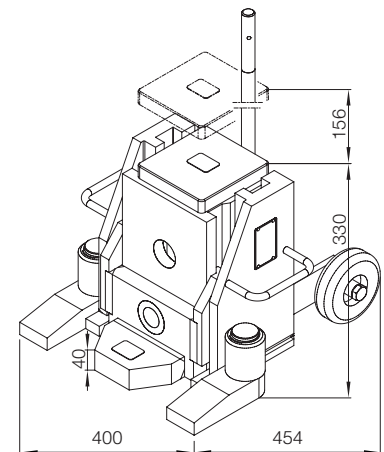
Características:

- Ideal para lugares de difícil acceso y con distancia de seguridad requerida
- Manejo mediante bomba manual PV (hasta un gato hidráulico) o bomba eléctrica PE (hasta dos gatos hidráulicos)
- Sin sistema hidráulico propio



Datos técnicos

| | V30-EX |
|--|--------------------|
| Número de artículo | 11140 |
| Carga máxima admisible | 300 kN (30 t) |
| Altura de posicionamiento mínima mediante el pie | 40 mm |
| Presión efectiva | 430 bar |
| Altura de elevación | 156 mm |
| Regulación del pie | 2 x |
| Altura de posicionamiento mediante placa de cabeza | 330 mm |
| Medidas exteriores (largo x ancho x alto) | 454 x 400 x 330 mm |
| Tara en kg | 105 kg |





Gatos hidráulicos V5K-EX ► ► Para cargas pesadas de hasta 5 toneladas

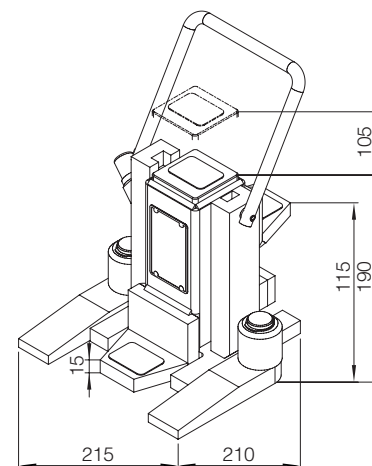
Características:

- Construcción baja con pie fijo a ambos lados
- Manejo mediante bomba manual PV (hasta dos gatos hidráulicos) o bomba eléctrica PE (hasta cuatro gatos hidráulicos)
- Sin sistema hidráulico propio

Datos técnicos

V5K-EX

| | |
|--|--------------------|
| Número de artículo | 10187 |
| Carga máxima admisible | 50 kN (5 t) |
| Presión efectiva | 520 bar |
| Altura de posicionamiento mínima mediante el pie | 15 mm |
| Altura de elevación | 105 mm |
| Altura de elevación máxima pie 1/pie 2 | 120 / 220 mm |
| Altura de posicionamiento mediante placa de cabeza | 190 mm |
| Medidas exteriores (largo x ancho x alto) | 210 x 215 x 190 mm |
| Tara en kg | 12 kg |



Índice

Gatos hidráulicos

Bombas

Chasis de transporte

Chasis giratorios

Sistema de transporte ROBOT

Ruedas

Equipos especiales

Reparación



Gatos hidráulicos V10K-EX ► ► Para cargas pesadas de hasta 10 toneladas

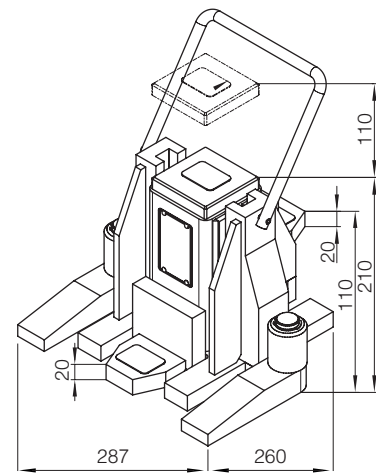
Características:

- Construcción baja con pie fijo a ambos lados
- Manejo mediante bomba manual PV (hasta dos gatos hidráulicos) o bomba eléctrica PE (hasta cuatro gatos hidráulicos)
- Sin sistema hidráulico propio



Datos técnicos

| | V10K-EX |
|--|--------------------|
| Número de artículo | 11889 |
| Carga máxima admisible | 100kN (10 t) |
| Presión efectiva | 520 bar |
| Altura de posicionamiento mínima mediante el pie | 20 mm |
| Altura de elevación | 110 mm |
| Altura de elevación máxima pie 1/pie 2 | 130 / 220 mm |
| Altura de posicionamiento mediante placa de cabeza | 210 mm |
| Medidas exteriores (largo x ancho x alto) | 260 x 287 x 210 mm |
| Tara en kg | 24 kg |

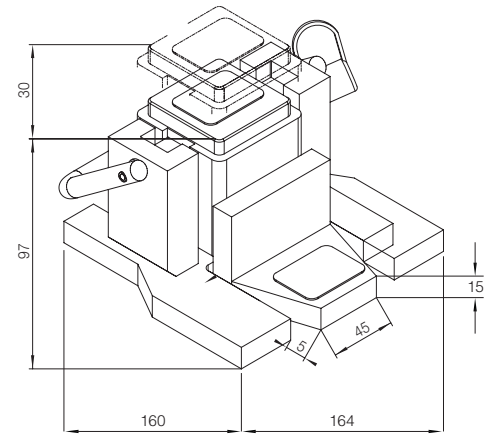




Gatos hidráulicos V5KK-EX ► ► Para cargas pesadas de hasta 5 toneladas

Características:

- Construcción sumamente baja para máquinas con revestimientos
- Dimensiones compactas, altura de montaje baja, peso reducido pero carga máxima admisible de 50 kN. Este gato hidráulico es ideal para máquinas bajas con revestimientos de chapa. Con un conducto hidráulico, acoplamiento de cierre rápido y una bomba de mano tipo PV-K también se puede emplear en puntos de difícil acceso. Se pueden conectar uno o dos gatos hidráulicos. Cuando se trata de protección laboral y seguridad, y no se va a elevar directamente en la carga, este gato hidráulico es la mejor opción. La técnica, con un guiado deslizante atornillado, presenta muy poco desgaste y los componentes, además, pueden reemplazarse fácilmente
- Sin sistema hidráulico propio



Datos técnicos

V5KK-EX

| | |
|--|-------------------|
| Número de artículo | 13701 |
| Carga máxima admisible | 50 kN (5 t) |
| Presión efectiva | 520 bar |
| Altura de posicionamiento mínima mediante el pie | 15 mm |
| Altura de elevación | 30 mm |
| Altura de posicionamiento mediante placa de cabeza | 97 mm |
| Medidas exteriores (largo x ancho x alto) | 160 x 164 x 97 mm |
| Tara en kg | 7 kg |



Índice

Gatos hidráulicos

Bombas

Chasis de transporte

Chasis giratorios

Sistema de transporte ROBOT

Ruedas

Equipos especiales

Reparación



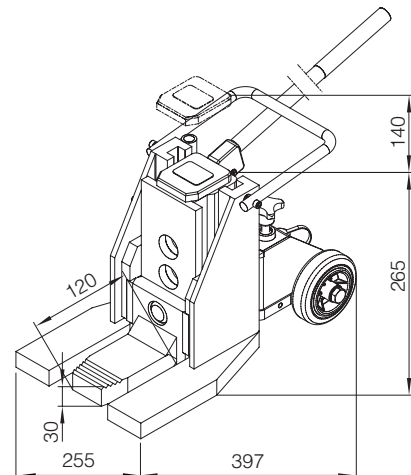
Gatos hidráulicos G5 ► ► Para cargas pesadas de hasta 5 toneladas

Características:

- Especial para el mantenimiento de elevadoras de horquilla y otros vehículos industriales
- Estabilidad óptima gracias a los pies fijos y un pie de seguridad prolongado con ranuras

Datos técnicos

| | G5 |
|--|--------------------|
| Número de artículo | 10189 |
| Carga máxima admisible | 50 kN (5 t) |
| Presión efectiva | 520 bar |
| Altura de posicionamiento mínima mediante el pie | 30 mm |
| Altura de elevación | 140 mm |
| Regulación del pie | 3 x |
| Altura de posicionamiento mediante placa de cabeza | 265 mm |
| Medidas exteriores (largo x ancho x alto) | 397 x 255 x 265 mm |
| Tara en kg con depósito de aceite lleno | 30 kg |





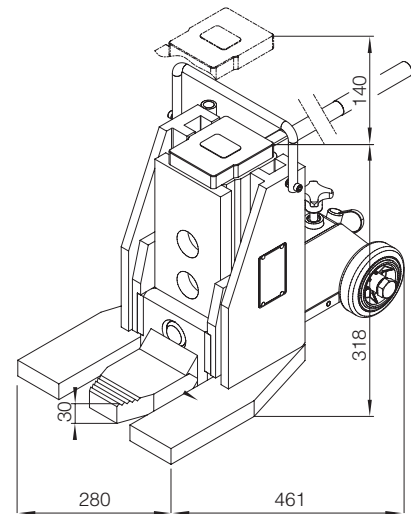
Gatos hidráulicos G10 ► ► Para cargas pesadas de hasta 10 toneladas

Características:

- Especial para el mantenimiento de elevadoras de horquilla y otros vehículos industriales
- Estabilidad óptima gracias a los pies fijos y un pie de seguridad prolongado con ranuras

Datos técnicos

| | G10 |
|--|--------------------|
| Número de artículo | 12378 |
| Carga máxima admisible | 100 kN (10 t) |
| Presión efectiva | 520 bar |
| Altura de posicionamiento mínima mediante el pie | 30 mm |
| Altura de elevación | 140 mm |
| Regulación del pie | 3 x |
| Altura de posicionamiento mediante placa de cabeza | 318 mm |
| Medidas exteriores (largo x ancho x alto) | 461 x 280 x 318 mm |
| Tara en kg con depósito de aceite lleno | 57 kg |





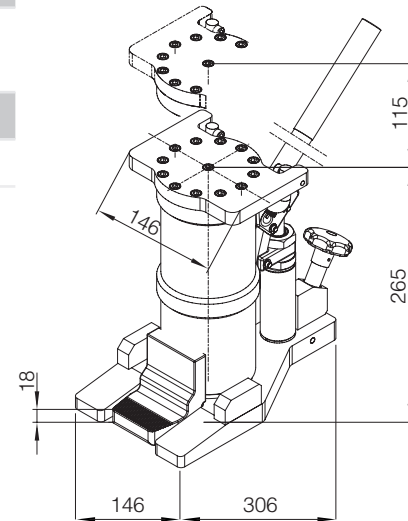
Gatos hidráulicos U6 ► ► Para cargas pesadas de hasta 6 toneladas

Características:

- Gato hidráulico universal para uso en sentido horizontal y vertical

Datos técnicos

| | U6 |
|--|--------------------|
| Número de artículo | 13292 |
| Carga máxima admisible | 60 kN (6 t) |
| Presión efectiva | 720 bar |
| Altura de posicionamiento mínima mediante el pie | 18 mm |
| Altura de elevación | 115 mm |
| Altura de posicionamiento mediante placa de cabeza | 265 mm |
| Medidas exteriores (largo x ancho x alto) | 306 x 146 x 265 mm |
| Tara en kg con depósito de aceite lleno | 15 kg |





Mecanismo sincrónico de presión Quadro 60 ►► Para cargas pesadas de hasta 60 toneladas

Características:

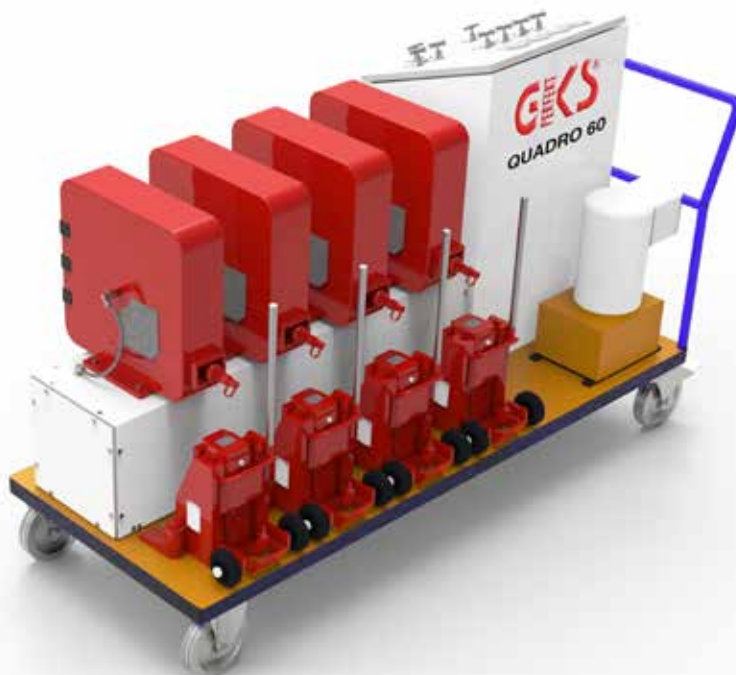
- El mecanismo sincrónico de presión permite subir y bajar sincrónicamente cargas de forma rápida y sencilla incluso con una distribución irregular de la carga. El mecanismo sincrónico de presión está diseñado para cuatro gatos hidráulicos en serie de tipo V15 / V15EX como máx. y, de tal modo, resulta una capacidad de elevación de hasta 60 toneladas. En caso de distintas alturas de uso, los gatos pueden ajustarse con el panel de mando de forma individual en la posición deseada y, a continuación, elevarse de forma sincrónica. Se maneja mediante una bomba eléctrica con mando a distancia. Las conexiones con los gatos hidráulicos se realizan con tuberías flexibles de 8 m, que están enrolladas en cuatro enrolladores con retorno automático.
- Incluye carro de transporte de cargas pesadas



Datos técnicos

Quadro 60

| | |
|---|--|
| Número de artículo | 13826* |
| Capacidad de carga máx. | 600 kN (60 t)** |
| Presión efectiva | 520 bar |
| Compatible respectivamente con cuatro gatos hidráulicos | Para gatos hidráulicos GKS de V5 a V15 y de V5-EX a V15-EX |
| Unidad hidráulica | Bomba eléctrica PE*** |
| Medidas (largo x ancho x alto) | 2000 x 800 x 1480 mm |
| Conexión de manguera | 4 x 8 m**** |
| Peso total | 400 kg***** |



- * Los gatos hidráulicos no están incluidos en el volumen de suministro
- ** En función del tamaño constructivo del gato hidráulico
- *** Otros tamaños de bomba posibles
- **** Longitudes especiales a petición, según la conexión de manguera, acoplamiento + cierre rápido
- ***** En función de los accesorios/gatos hidráulicos

NUEVO

Bombas manuales hidráulicas PV y bombas eléctricas PE



Bombas manuales hidráulicas PV y bombas eléctricas PE

Las bombas manuales hidráulicas tipo PV y las bombas eléctricas tipo PE permiten utilizar dos o más gatos hidráulicos. Para ello es posible duplicar o cuadruplicar la carga máxima admisible. El trabajo a una distancia segura, entonces, es posible sin ningún riesgo.

Bomba manual PV



Bomba eléctrica PE





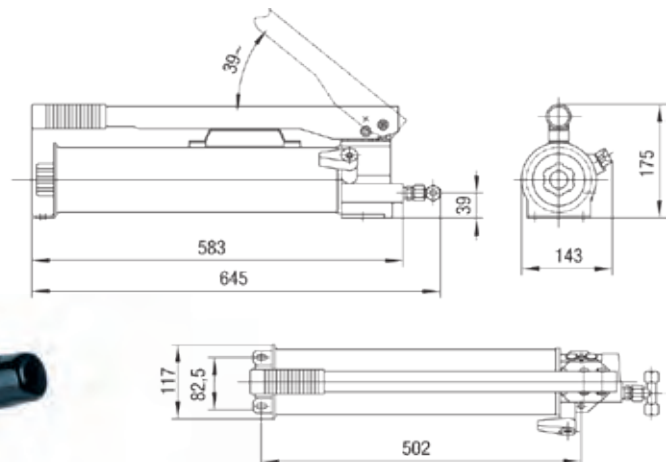
Bomba manual hidráulica PV

Características:

- Estándar con 2 mangueras de 2 m con cierres rápidos antigoteo
- Opciones: manómetro, válvula de cierre y mangueras más largas

Datos técnicos

| | PV |
|---|--|
| Número de artículo | 10198 |
| Presión efectiva (preajustada) | 520 bar |
| Caudal 1.º nivel por carrera | 42 cm ³ / 30 bar |
| Caudal 2.º nivel por carrera | 2,6 cm ³ / 520 bar |
| Capacidad del depósito | 2,25 l |
| Medidas exteriores (largo x ancho x alto) | 645 x 143 x 175 mm |
| Tara en kg con aceite (sin mangueras) | 12 kg |
| Manguera (2 m), cierre rápido | 2 |
| Para tipo de gatos GKS | Respectivamente 2 x V5, V5-EX, V5K-EX, V10, V10-EX, V15, V20, 1 x V30-EX* |





Bomba manual hidráulica PV-K

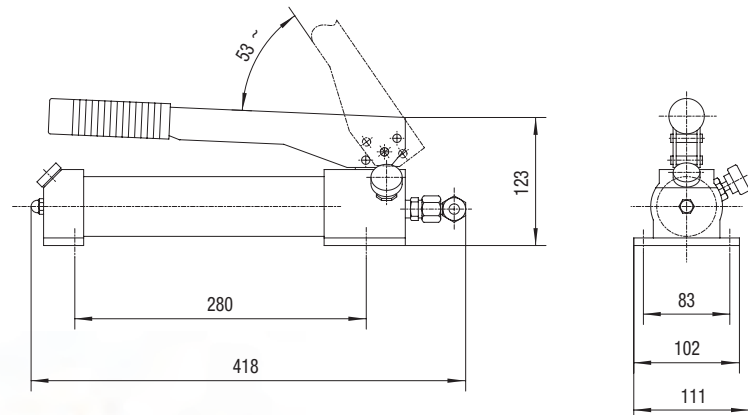
Características:

- Estándar con 2 mangueras de 2 m con cierres rápidos antigoteo
- Opciones: manómetro, válvula de cierre y mangueras más largas

Datos técnicos

PV-K

| | |
|---|-------------------------------|
| Número de artículo | 10197 |
| Presión efectiva (preajustada) | 520 bar |
| Caudal 1.º nivel por carrera | 5 cm ³ / 30 bar |
| Caudal 2.º nivel por carrera | 1,2 cm ³ / 520 bar |
| Capacidad del depósito | 0,33 l |
| Medidas exteriores (largo x ancho x alto) | 418 x 111 x 123 mm |
| Tara con aceite (sin mangueras) | 3 kg |
| Manguera (2 m), cierre rápido | 2 |
| Para tipo de gatos GKS | 2 x V5KK-EX, V5K-EX, V10K-EX |



Índice

Gatos hidráulicos

Bombas

Chasis de transporte

Chasis giratorios

Sistema de transporte ROBOT

Ruedas

Equipos especiales

Reparación



Bomba hidráulica eléctrica PE

Características:

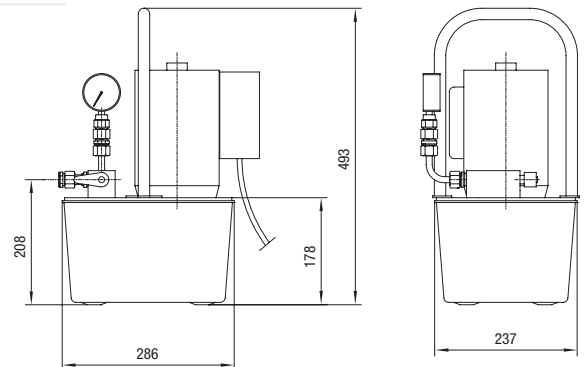
- Modelo estándar con mando a distancia incluido, manómetro, válvula distribuidora de 2/2 vías para cilindros de efecto sencillo y 2 mangueras de 3 m con cierres rápidos antigoteo en cada lado

Datos técnicos

| | PE |
|---|--|
| Número de artículo | 10199 |
| Presión efectiva (preajustada) | 520 bar |
| Caudal 1.º nivel 7 bar | 2,5 l/min |
| Caudal 2.º nivel 520 bar | 0,3 l/min |
| Capacidad del depósito* | 4,7 l |
| Medidas exteriores (largo x ancho x alto) | 286 x 237 x 493 mm |
| Tara en kg con aceite (sin mangueras) | 30 kg |
| Manguera (3 m), cierre rápido | 2 |
| Conexión eléctrica | 230 V/50 Hz |
| Para tipo de gatos GKS | 2 x V5, V5-EX, V5K-EX, G5, V10, V10K, V10-EX, V15, V20, V30-EX |



*Opción: depósito de 9,5 l





Bomba hidráulica eléctrica PE2

Características:

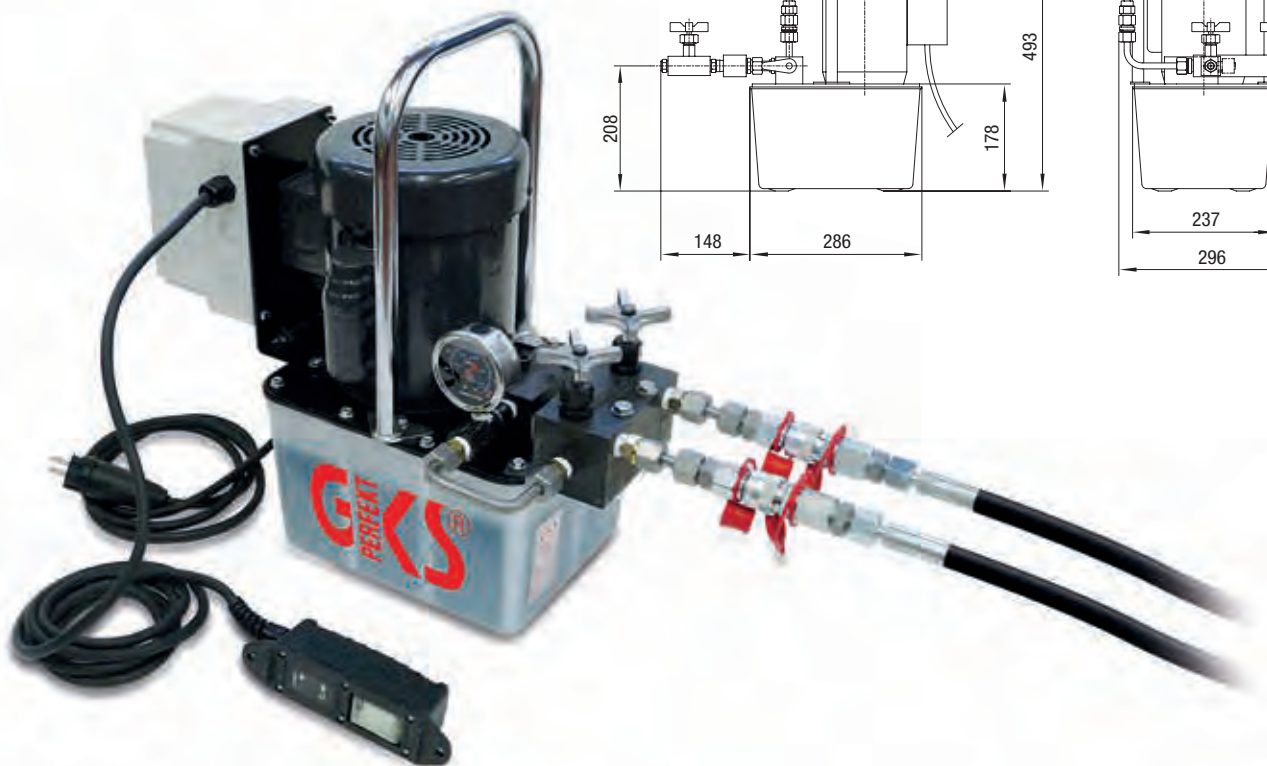
- Igual que PE pero con un bloque de distribución doble adicional con 2 acoplamientos y 2 válvulas de cierre para subir y bajar con sensibilidad

Datos técnicos

| | PE2 |
|---|--|
| Número de artículo | 13591 |
| Presión efectiva (preajustada) | 520 bar |
| Caudal 1.º nivel 7 bar | 2,5 l/min |
| Caudal 2.º nivel 520 bar | 0,3 l/min |
| Capacidad del depósito* | 4,7 l |
| Medidas exteriores (largo x ancho x alto) | 434 x 296 x 493 mm |
| Tara en kg con aceite (sin mangueras) | 35 kg |
| Manguera (3 m), cierre rápido | 2 |
| Conexión eléctrica | 230 V/50 Hz |
| Para tipo de gatos GKS | 2 x V5, V5-EX, V5K-EX, G5, V10, V10K, V10-EX, V15, V20, V30-EX |



*Opción: depósito de 9,5 l



Índice

Gatos hidráulicos

Bombas

Chasis de transporte

Chasis giratorios

Sistema de transporte ROBOT

Ruedas

Equipos especiales

Reparación



Bomba eléctrica PE4

Características:

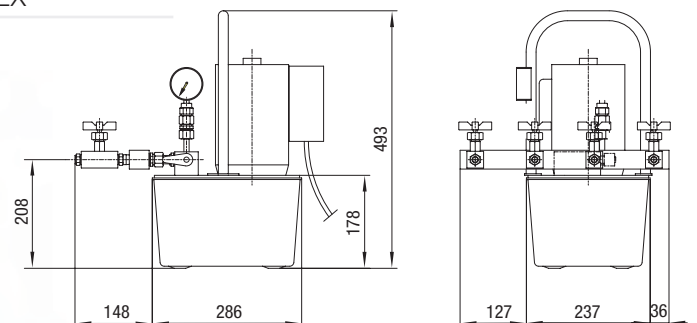
- Igual que PE2 pero con bloque de distribución cuádruple y 4 mangueras de 3 m.
Opciones: mangueras más largas, «depósito mayor» (9,5 l)*



Datos técnicos

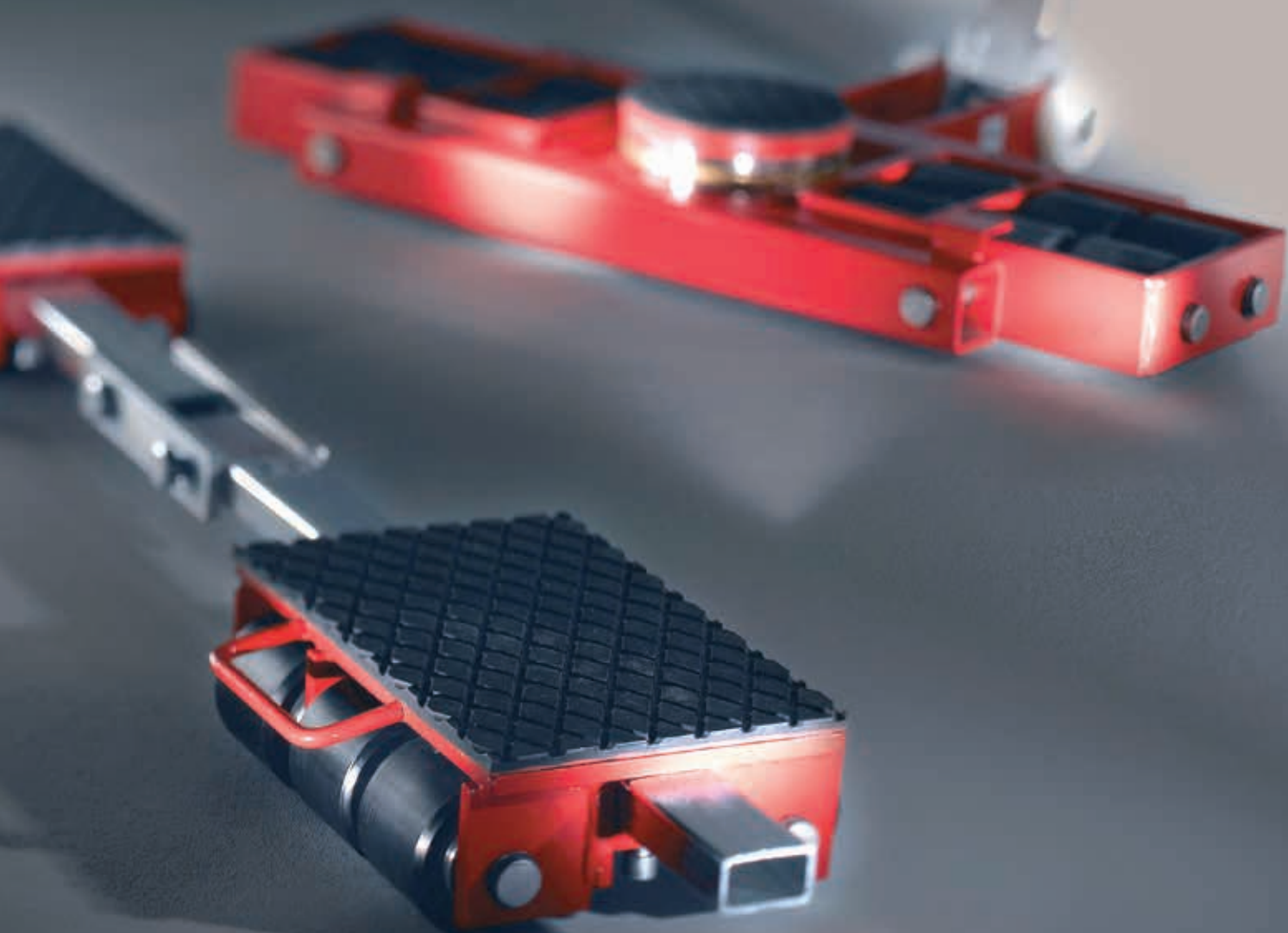
| | PE4 |
|---|--|
| Número de artículo | 13592 |
| Presión efectiva (preajustada) | 520 bar |
| Caudal 1.º nivel 7 bar | 2,5 l/min |
| Caudal 2.º nivel 520 bar | 0,3 l/min |
| Capacidad del depósito* | 4,7 l |
| Medidas exteriores (largo x ancho x alto) | 434 x 296 x 493 mm |
| Tara en kg con aceite (sin mangueras) | 44 kg |
| Manguera (3 m), cierre rápido | 4 |
| Conexión eléctrica | 230 V/50 Hz |
| Para tipo de gatos GKS | 4 x V5, V5-EX, V5K-EX, G5, V10, V10K, V10-EX, V15, V20, 2 x V30-EX |

*Opción: depósito de 9,5 l



Chasis de transporte

F / L / TL



Chasis de transporte F / L / TL

Los chasis de transporte GKS-PERFEKT para hasta 120 toneladas están probados a nivel mundial desde hace décadas. El set, compuesto por el chasis dirigible L y el chasis fijo F, ofrece la solución perfecta para el transporte seguro mediante el apoyo de 3 puntos. Con los chasis tándem TL también es posible desplazar cargas largas o voluminosas de forma segura. Los distintos revestimientos de las ruedas permiten un amplio abanico de usos que abarca desde suelos sensibles hasta superficies sucias.

Chasis dirigible L 9



Chasis fijo F 9





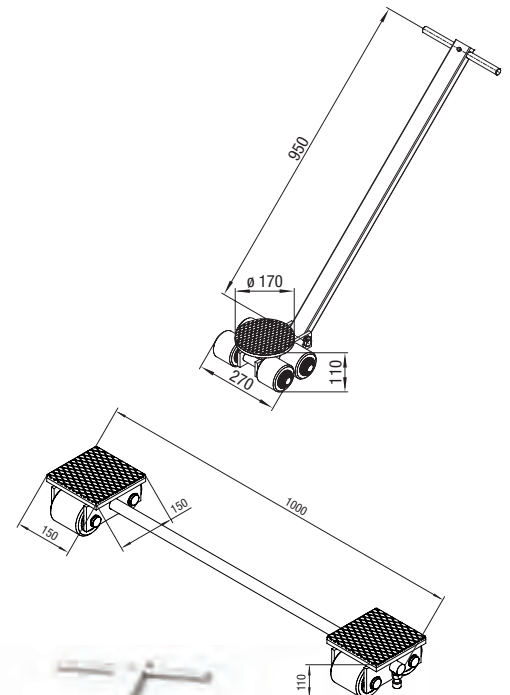
Chasis de transporte F3/L3 ▶ ▶ Para cargas pesadas de hasta 6 toneladas

Características:

- Construcción estable
- Altura de montaje muy baja: 110 mm
- Todos los chasis con la misma altura de uso son combinables entre sí
- Ruedas probadas durante años de gran durabilidad
- Barras de dirección con argollas de tracción de material especialmente robusto



| Datos técnicos | F3 | L3 |
|---|--------------|--------------|
| Número de artículo | 10206 | 10207 |
| Altura de montaje/Número de ruedas (85 x 85 mm) | 110 mm/4 | 110 mm/4 |
| Superficie de apoyo por caja | 150 x 150 mm | – |
| Barra de unión | 300–1000 mm | – |
| Plato giratorio ø 170 mm, ángulo de dirección | – | ± 90° |
| Barra de dirección | – | 950 mm |
| Medidas exteriores (largo x ancho) | – | 270 x 230 mm |
| Tara | 15 kg | 12 kg |
| Carga máxima | 30 kN (3 t) | 30 kN (3 t) |
| Carga máxima total | 60 kN (6 t) | |





Chasis de transporte F6/L6 ▶ ▶ Para cargas pesadas de hasta 12 toneladas

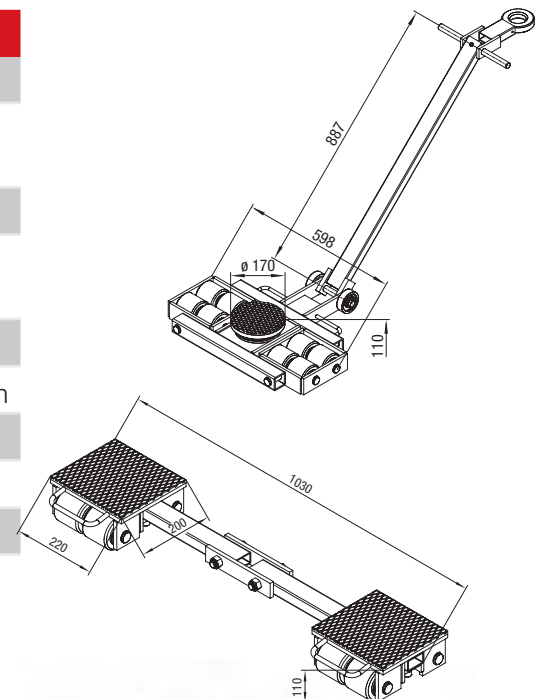
Características:

- Construcción estable
- Altura de montaje muy baja: 110 mm
- Todos los chasis con la misma altura de uso son combinables entre sí
- Ruedas probadas durante años de gran durabilidad
- Barras de dirección con argollas de tracción de material especialmente robusto



Datos técnicos

| | F6 | L6 |
|---|---------------|--------------|
| Número de artículo | 10208 | 10209 |
| Altura de montaje/Número de ruedas (85 x 85 mm) | 110 mm/8 | 110 mm/8 |
| Superficie de apoyo por caja | 200 x 220 mm | - |
| Plato giratorio ø 170 mm, ángulo de dirección | - | ± 90° |
| Barra de dirección | - | 1080 mm |
| Medidas exteriores (largo x ancho) | - | 610 x 520 mm |
| Tara | 30 kg | 41 kg |
| Carga máxima | 60 kN (6 t) | 60 kN (6 t) |
| Carga máxima total | 120 kN (12 t) | |



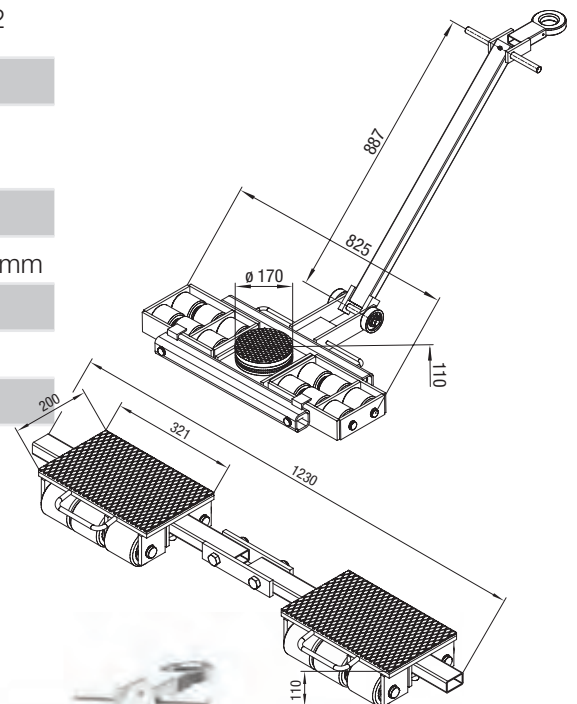


Chasis de transporte F9/L9 ►► Para cargas pesadas de hasta 18 toneladas

Características:

- Puede combinarse con los chasis tándem TL6/TL12 o con los chasis giratorios RL2/4/6
- Altura de montaje muy baja: 110 mm

| Datos técnicos | F9 | L9 |
|---|---------------|--------------|
| Número de artículo | 11070 | 11071 |
| Altura de montaje/Número de ruedas (85 x 85 mm) | 110 mm/12 | 110 mm/12 |
| Superficie de apoyo por caja | 320 x 200 mm | – |
| Plato giratorio ø 170 mm, ángulo de dirección | – | ± 90° |
| Barra de dirección | – | 1080 mm |
| Medidas exteriores (largo x ancho) | – | 840 x 583 mm |
| Tara | 43 kg | 59 kg |
| Carga máxima | 90 kN (9 t) | 90 kN (9 t) |
| Carga máxima total | 180 kN (18 t) | |



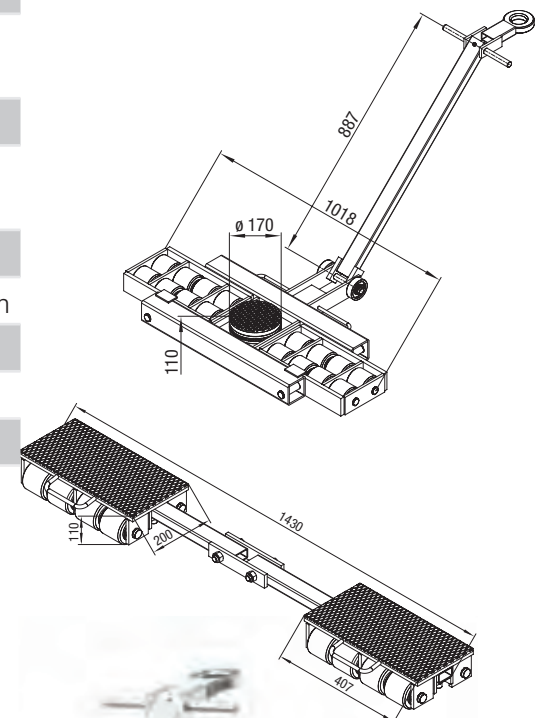
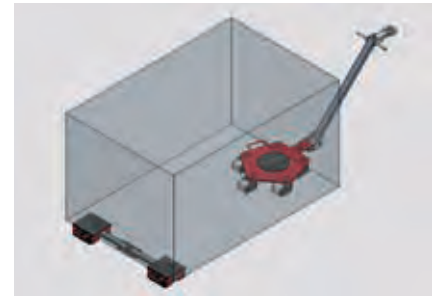


Chasis de transporte F12/L12 ►► Para cargas pesadas de hasta 24 toneladas

Características:

- Puede combinarse con los chasis tándem TL6/TL12 o con los chasis giratorios RL2/4/6
- Altura de montaje muy baja: 110 mm
- Todos los chasis de F/L3 a F/L18 pueden combinarse entre sí

| Datos técnicos | F12 | L12 |
|---|---------------|---------------|
| Número de artículo | 10312 | 10313 |
| Altura de montaje/Número de ruedas (85 x 85 mm) | 110 mm/16 | 110 mm/16 |
| Superficie de apoyo por caja | 200 x 407 mm | – |
| Plato giratorio ø 170 mm, ángulo de dirección | – | ± 90° |
| Barra de dirección | – | 1080 mm |
| Medidas exteriores (largo x ancho) | – | 1030 x 620 mm |
| Tara | 52 kg | 80 kg |
| Carga máxima | 120 kN (12 t) | 120 kN (12 t) |
| Carga máxima total | 240 kN (24 t) | |





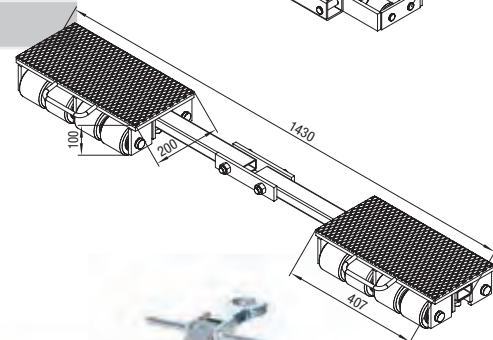
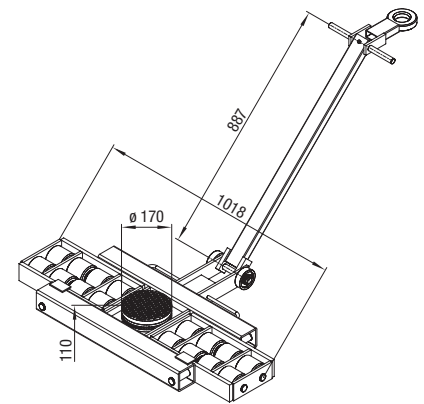
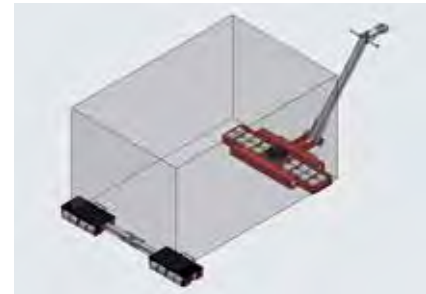
Chasis de transporte F18/L18 ►► Para cargas pesadas de hasta 36 toneladas

Características:

- Puede combinarse con los chasis tándem TL6/TL12 o con los chasis giratorios RL2/4/6
- Altura de montaje muy baja: 110 mm

Datos técnicos

| | F18 | L18 |
|---|---------------|---------------|
| Número de artículo | 10215 | 10216 |
| Altura de montaje/Número de ruedas (85 x 85 mm) | 110 mm/16 | 110 mm/16 |
| Superficie de apoyo por caja | 200 x 407 mm | – |
| Plato giratorio ø 170 mm, ángulo de dirección | – | ± 90° |
| Barra de dirección | – | 1080 mm |
| Medidas exteriores (largo x ancho) | – | 1030 x 620 mm |
| Tara | 55 kg | 82 kg |
| Carga máxima | 180 kN (18 t) | 180 kN (18 t) |
| Carga máxima total | 360 kN (36 t) | |



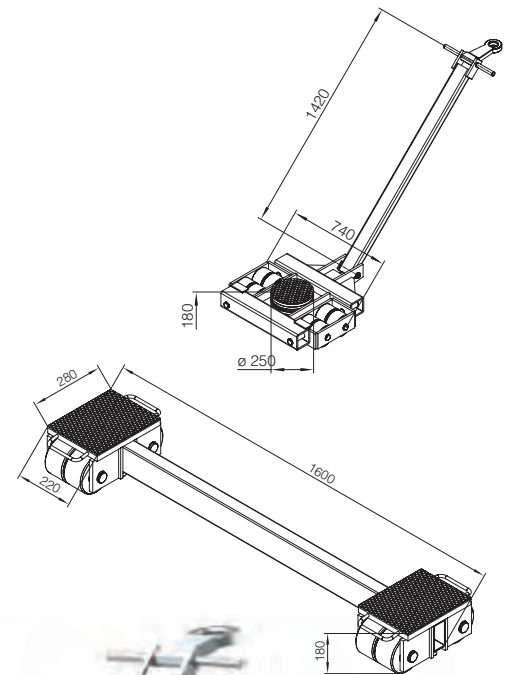


Chasis de transporte F20/L20 ►► Para cargas pesadas de hasta 40 toneladas

Características:

- Chasis de transporte para cargas pesadas de F/L20 a F/L60 para cargas de 40 a 120 toneladas
- Altura de montaje: 180 mm
- Todos los chasis de F/L20 a F/L60 pueden combinarse entre sí

| Datos técnicos | F20 | L20 |
|--|---------------|---------------|
| Número de artículo | 11060 | 11061 |
| Altura de montaje/Número de ruedas (140 x 85 mm) | 180 mm/8 | 180 mm/8 |
| Superficie de apoyo por caja | 280 x 220 mm | – |
| Plato giratorio ø 250 mm, ángulo de dirección | – | ± 90° |
| Barra de dirección | – | 1620 mm |
| Medidas exteriores (largo x ancho) | – | 747 x 800 mm |
| Tara | 81 kg | 170 kg |
| Carga máxima | 200 kN (20 t) | 200 kN (20 t) |
| Carga máxima total | 400 kN (40 t) | |



Índice

Gatos hidráulicos

Bombas

Chasis de transporte

Chasis giratorios

Sistema de transporte ROBOT

Ruedas

Equipos especiales

Reparación

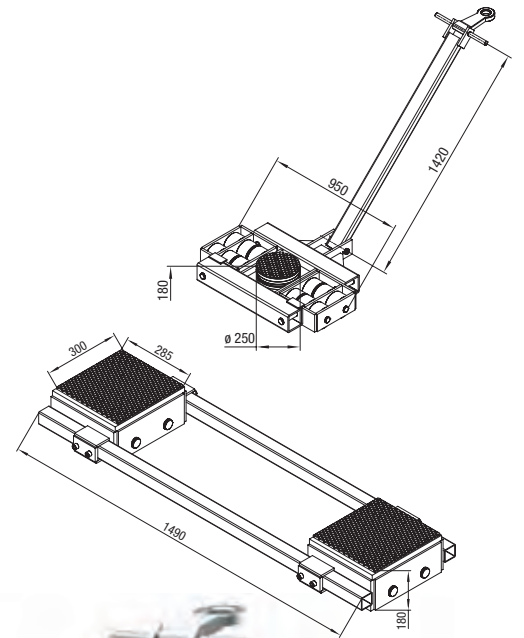


Chasis de transporte F30/L30 ►► Para cargas pesadas de hasta 60 toneladas

Características:

- Se puede combinar con todos los chasis de igual altura de montaje
- Dos barras de unión para mayor estabilidad

| Datos técnicos | F30 | L30 |
|--|---------------|---------------|
| Número de artículo | 11992 | 11993 |
| Altura de montaje/ Número de ruedas (140 x 85 mm) | 180 mm/12 | 180 mm/12 |
| Superficie de apoyo por caja | 288 x 300 mm | – |
| Plato giratorio ø 250 mm, ángulo de dirección | – | ± 90° |
| Barra de dirección | – | 1620 mm |
| Medidas exteriores (largo x ancho) | – | 820 x 952 mm |
| Tara | 128 kg | 214 kg |
| Carga máxima | 300 kN (30 t) | 300 kN (30 t) |
| Carga máxima total | 600 kN (60 t) | |





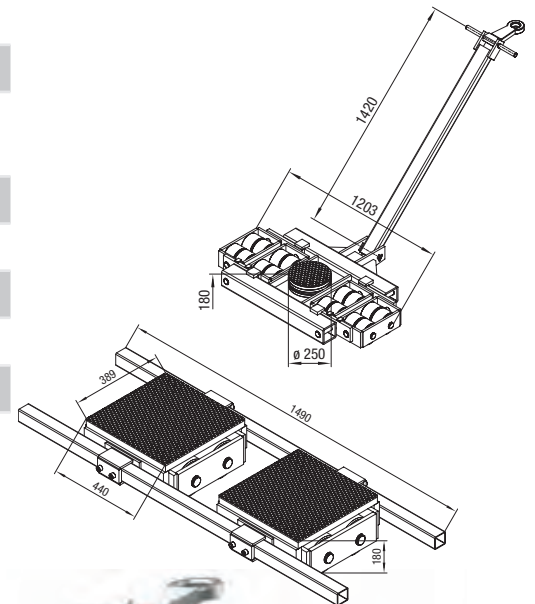
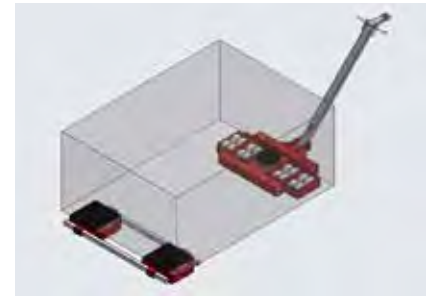
Chasis de transporte F40/L40 ►► Para cargas pesadas de hasta 80 toneladas

Características:

- Se puede combinar con todos los chasis de igual altura de montaje
- Dos barras de unión para mayor estabilidad

Datos técnicos

| | F40 | L40 |
|--|---------------|---------------|
| Número de artículo | 11770 | 11771 |
| Altura de montaje/ Número de ruedas (140 x 85 mm) | 180 mm/16 | 180 mm/16 |
| Superficie de apoyo por caja | 370 x 370 mm | – |
| Plato giratorio ø 250 mm, ángulo de dirección | – | ± 90° |
| Barra de dirección | – | 1620 mm |
| Medidas exteriores (largo x ancho) | – | 1204 x 855 mm |
| Tara | 210 kg | 264 kg |
| Carga máxima | 400 kN (40 t) | 400 kN (40 t) |
| Carga máxima total | 800 kN (80 t) | |





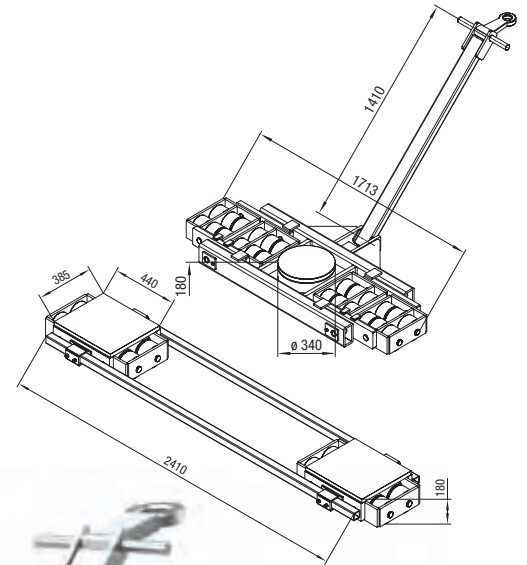
Chasis de transporte F60/L60 ►► Para cargas pesadas de hasta 120 toneladas

Características:

- Se puede combinar con los chasis tándem de igual altura de montaje
- Dos barras de unión para mayor estabilidad

Datos técnicos

| | F60 | L60 |
|--|-----------------|---------------|
| Número de artículo | 10226 | 10227 |
| Altura de montaje/ Número de ruedas (140 x 85 mm) | 180 mm/24 | 180 mm/24 |
| Superficie de apoyo por caja | 390 x 440 mm | – |
| Plato giratorio ø 340 mm, ángulo de dirección | – | ± 90° |
| Barra de dirección | – | 1620 mm |
| Medidas exteriores (largo x ancho) | – | 835 x 1690 mm |
| Tara | 290 kg | 435 kg |
| Carga máxima | 600 kN (60 t) | 600 kN (60 t) |
| Carga máxima total | 1200 kN (120 t) | |





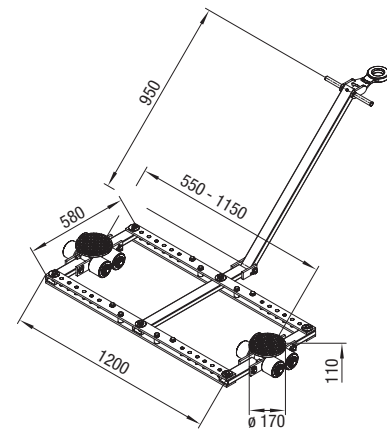
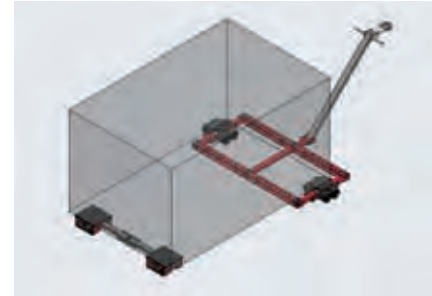
Chasis de transporte TL6 ►► Para cargas pesadas de hasta 6 toneladas

Características:

- Ideal para cargas que requieren un apoyo de 4 puntos
- Se puede combinar con chasis F de igual altura de montaje

Datos técnicos

| | TL6 |
|--|-------------|
| Número de artículo | 10229 |
| Altura de montaje/Número de ruedas (85 x 85 mm) | 110 mm/8 |
| 2 platos giratorios ø 170 mm, ángulo de dirección | ± 50° |
| 7 veces regulable | 550-1150 mm |
| Barra de dirección con argolla de tracción | 960 mm |
| Tara | 54 kg |
| Carga máxima | 60 kN (6 t) |



Índice

Gatos hidráulicos

Bombas

Chasis de transporte

Chasis giratorios

Sistema de transporte ROBOT

Ruedas

Equipos especiales

Reparación



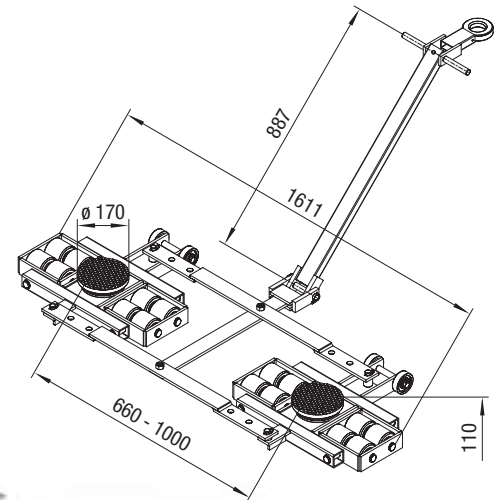
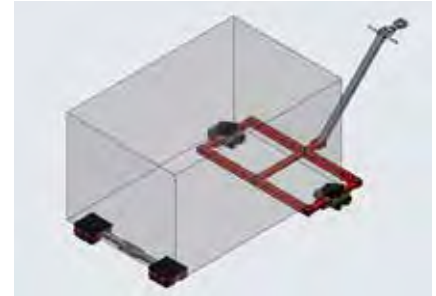
Chasis de transporte TL12 ► ► Para cargas pesadas de hasta 12 toneladas

Características:

- Ideal para cargas que requieren un apoyo de 4 puntos

Datos técnicos

| | TL12 |
|--|---------------|
| Número de artículo | 10230 |
| Altura de montaje/Número de ruedas (85 x 85 mm) | 110 mm/16 |
| 2 platos giratorios ø 170 mm, ángulo de dirección | ± 40° |
| 3 veces regulable | 660-1000 mm |
| Barra de dirección con argolla de tracción | 1080 mm |
| Tara | 105 kg |
| Carga máxima | 120 kN (12 t) |





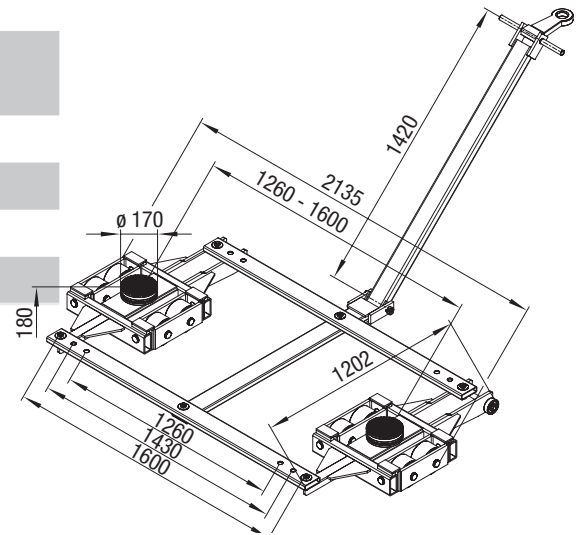
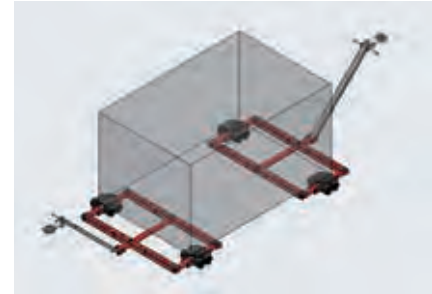
Chasis de transporte TL20 ►► Para cargas pesadas de hasta 20 toneladas

Características:

- El uso de dos chasis tándem posibilita menores radios de curvatura
- Se puede combinar con chasis F de igual altura de montaje

Datos técnicos

| | TL20 |
|---|---------------|
| Número de artículo | 11803 |
| Altura de montaje/Número de ruedas (140 x 85 mm) | 180 mm/8 |
| 2 platos giratorios ø 170 mm, ángulo de dirección | ± 45° |
| 3 veces regulable | 1260-1600 |
| Barra de dirección con argolla de tracción | 1620 mm |
| Tara | 222 kg |
| Carga máxima | 200 kN (20 t) |



Índice

Gatos hidráulicos

Bombas

Chasis de transporte

Chasis giratorios

Sistema de transporte ROBOT

Ruedas

Equipos especiales

Reparación



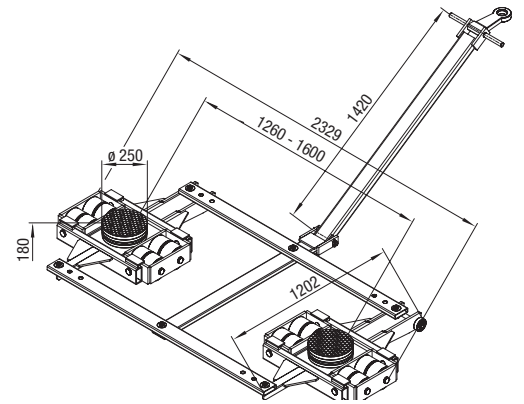
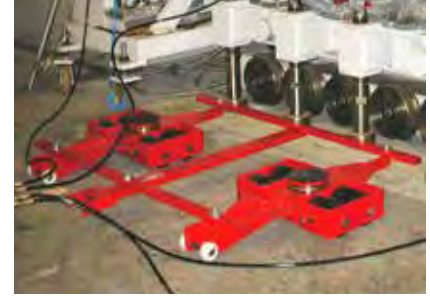
Chasis de transporte TL40 ► ► Para cargas pesadas de hasta 40 toneladas

Características:

- El uso de dos chasis tándem posibilita menores radios de curvatura

Datos técnicos

| | TL40 |
|---|---------------|
| Número de artículo | 11148 |
| Altura de montaje/Número de ruedas (140 x 85 mm) | 180 mm/16 |
| 2 platos giratorios ø 250 mm, ángulo de dirección | ± 45° |
| 3 veces regulable | 1260-1600 |
| Barra de dirección con argolla de tracción | 1620 mm |
| Tara | 260 kg |
| Carga máxima | 400 kN (40 t) |





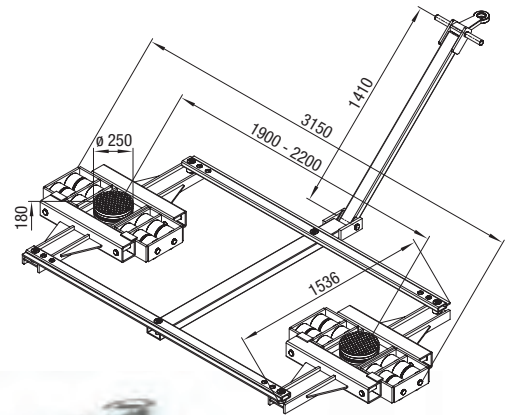
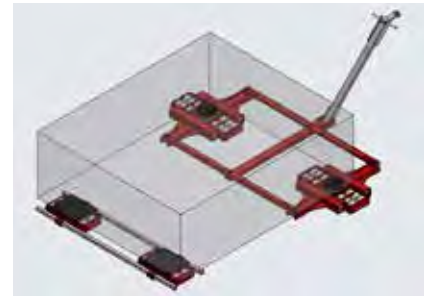
Chasis de transporte TL60 ► ► Para cargas pesadas de hasta 60 toneladas

Características:

- El uso de dos chasis tándem posibilita menores radios de curvatura
- Combinable con el chasis F60 para cargas de hasta 120 toneladas

Datos técnicos

| | TL60 |
|---|---------------|
| Número de artículo | 12035 |
| Altura de montaje/Número de ruedas (140 x 85 mm) | 180 mm/24 |
| 2 platos giratorios ø 250 mm, ángulo de dirección | ± 40° |
| 3 veces regulable | 1175* |
| Barra de dirección con argolla de tracción | 1620 mm |
| Tara | 570 kg |
| Carga máxima | 600 kN (60 t) |



Índice

Gatos hidráulicos

Bombas

Chasis de transporte

Chasis giratorios

Sistema de transporte ROBOT

Ruedas

Equipos especiales

Reparación



Chasis de contenedor F6-c/TL6-c ► ► Para cargas pesadas de hasta 12 toneladas

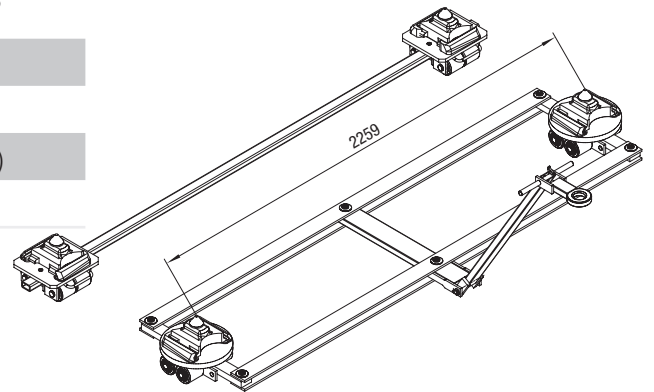
Características:

- Set de chasis tándem con 4 puntos de apoyo para la conexión rápida y segura de chasis y contenedores ISO con mecanismo de bloqueo Twistlock
- Altura de montaje muy baja



Datos técnicos

| | F6-c | TL6-c |
|---|---------------|-------------|
| Número de artículo | 13642 | 13643 |
| Altura de montaje de ruedas (85 x 85 mm)/Número | 176 mm/8 | 176 mm/8 |
| Distancia entre ruedas/Twistlock | 2259 mm | 2259 mm |
| Tara | 90 kg | 118 kg |
| Carga máxima | 60 kN (6 t) | 60 kN (6 t) |
| Carga máxima total F+TL | 120 kN (12 t) | |





Chasis de contenedor F12-c/TL12-c ► ► Para cargas pesadas de hasta 24 toneladas

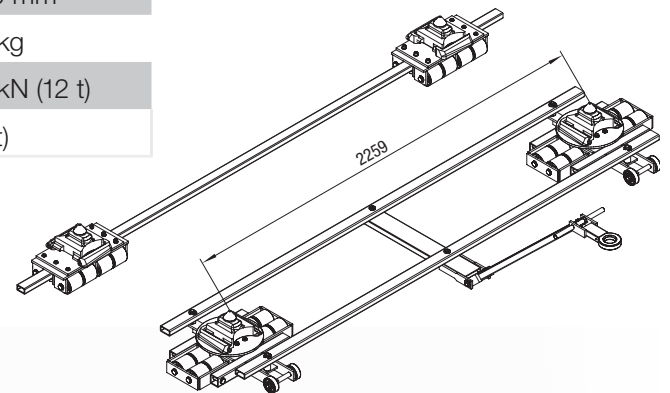
Características:

- Set de chasis tándem con 4 puntos de apoyo para la conexión rápida y segura de chasis y contenedores ISO con mecanismo de bloqueo Twistlock
- Altura de montaje muy baja



Datos técnicos

| | F12-c | TL12-c |
|---|---------------|---------------|
| Número de artículo | 14130 | 14129 |
| Altura de montaje de ruedas (85 x 85 mm)/Número | 176 mm/16 | 176 mm/16 |
| Distancia entre ruedas/Twistlock | 2259 mm | 2259 mm |
| Tara | 140 kg | 123 kg |
| Carga máxima | 120 kN (12 t) | 120 kN (12 t) |
| Carga máxima total F+TL | 240 kN (24 t) | |



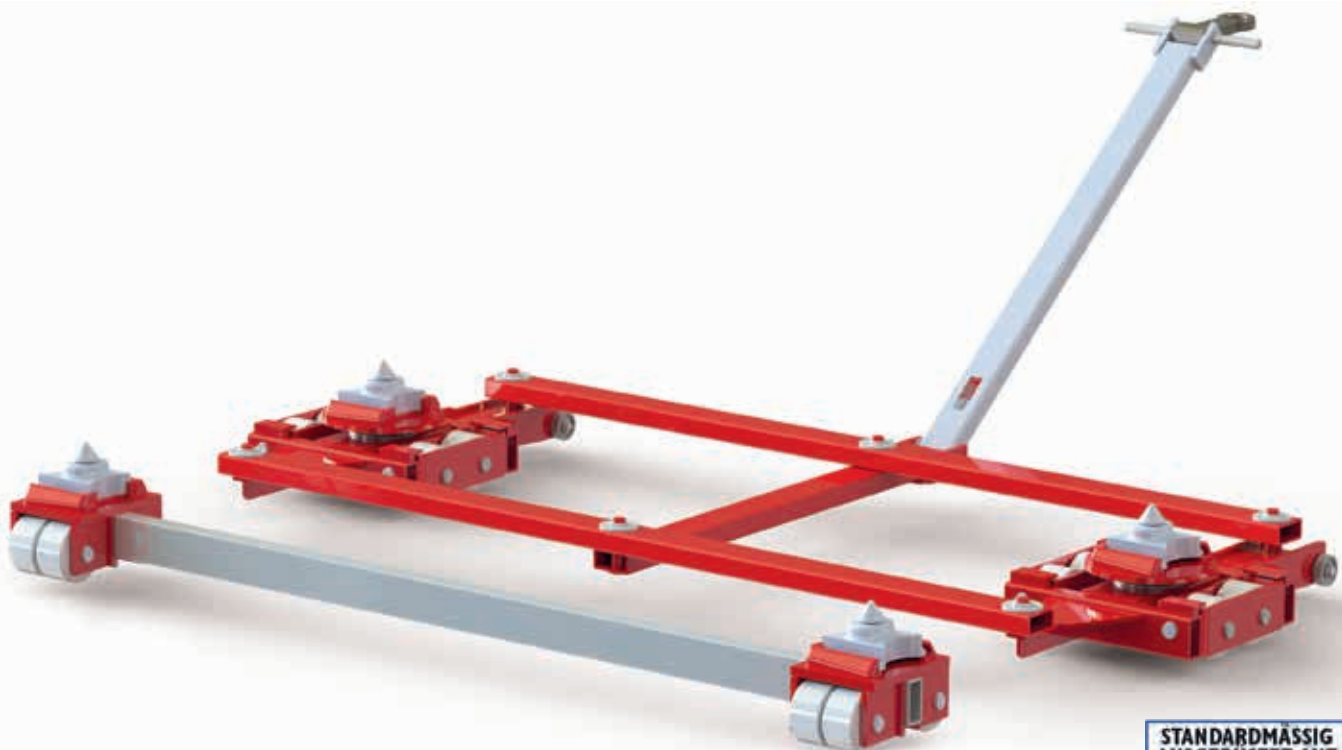
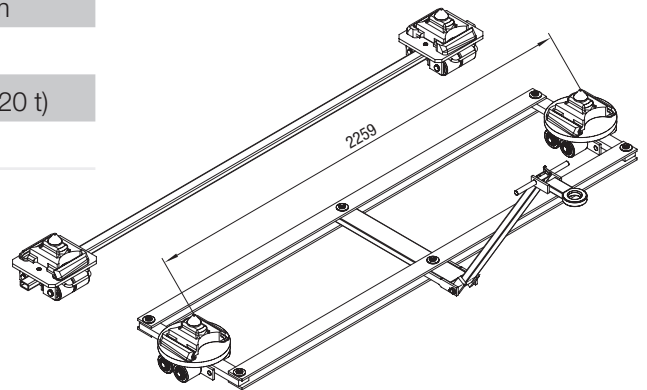


Chasis de contenedor F20-c/TL20-c ▶ ▶ Para cargas pesadas de hasta 40 toneladas

Características:

- Longitud y ancho conforme a las dimensiones del contenedor (10 Ft, 20 Ft, 40 Ft...)

| Datos técnicos | F20-c | TL20-c |
|--|---------------|---------------|
| Número de artículo | 13293 | 13294 |
| Altura de montaje de ruedas (140 x 85 mm)/Número | 225 mm/8 | 225 mm/8 |
| Distancia entre ruedas/Twistlock | 2259 mm | 2259 mm |
| Tara | 140 kg | 345 kg |
| Carga máxima | 200 kN (20 t) | 200 kN (20 t) |
| Carga máxima total F+TL | 400 kN (40 t) | |





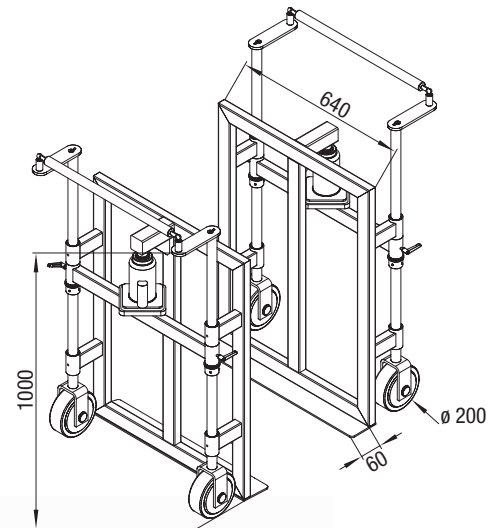
Chasis de transporte especial de elevador doble TW28 ▶ ▶ Para cargas pesadas de hasta 2,8 toneladas

Elevador doble TW28

- Especialmente apto para el transporte de cargas pesadas y de gran volumen como, p. ej., armarios de herramientas y armarios de distribución, cajas fuertes, cajas, máquinas, calderas, etc.



| Elevador doble | TW28 | |
|---|-------------------------|--------------------------|
| Número de artículo | 11082 (ruedas de PA) | 13687 (ruedas de PUR) |
| Fuerza portante por par | 28 kN (2,8 t) | |
| Peso | 60 kg | |
| Altura de elevación máxima | 177 mm | |
| Altura total | 1000 mm | |
| Ancho | 640 mm | |
| Altura de colocación | 5 mm | |
| Diámetro mín. de ruedas de PA | 200 mm | |
| Longitud de cinta de amarre con carraca tensora | 8000 mm | |



Índice

Gatos hidráulicos

Bombas

Chasis de transporte

Chasis giratorios

Sistema de transporte ROBOT

Ruedas

Equipos especiales

Reparación

Chasis giratorios

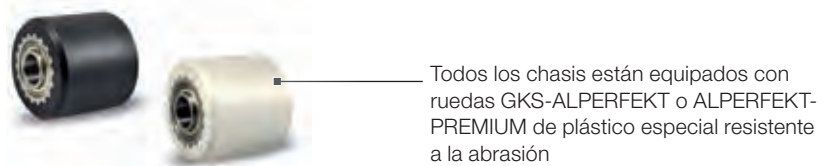
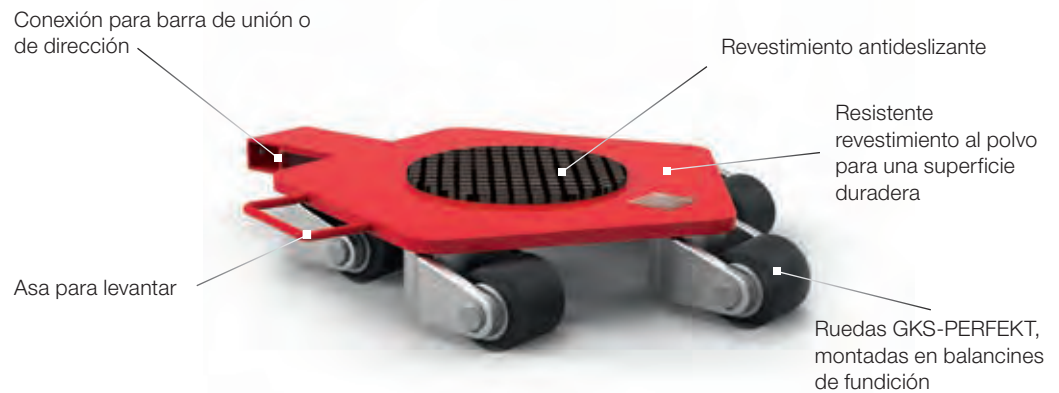
RL



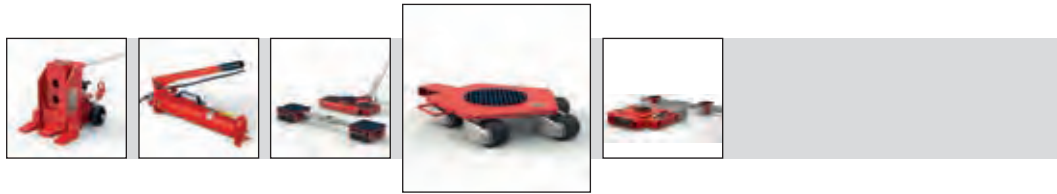
Chasis giratorios RL

Los chasis giratorios GKS-PERFEKT están disponibles para una capacidad de carga de 1 a 12 toneladas. Gracias a una construcción especial de cojinetes, los chasis giratorios se desplazan de forma muy ligera y se pueden girar 360° en su sitio. Se utilizan tres o cuatro chasis combinados. Según la situación, también es posible la combinación con los chasis L/F/TL. Disponible con barras de unión y barra de dirección.

Chasis giratorio RL 4



A pedido se pueden suministrar barras de unión de diversas longitudes y barras de dirección para conectar varios chasis giratorios.



Chasis de transporte RL1 ►► Para cargas pesadas de hasta 1 tonelada

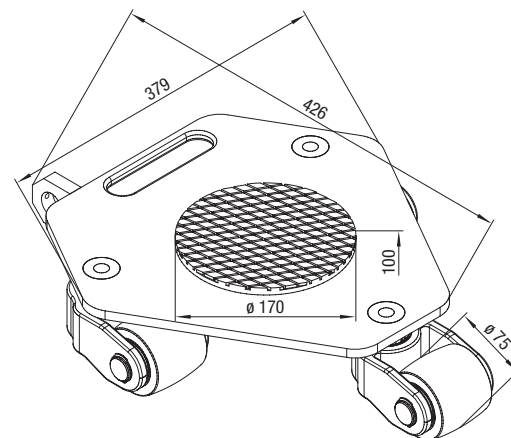
Características:

- Los chasis RL de igual altura de montaje pueden combinarse, como se ilustra, como apoyo de 3 o 4 puntos con una barra de unión y una barra de dirección (opción)
- Altura de montaje muy baja



Datos técnicos

| | RL1 |
|--|--------------------|
| Número de artículo | 11456 |
| Número de rodillos/Dimensiones | 3/75 x 66 mm |
| Altura de montaje | 100 mm |
| Dimensiones totales (largo x ancho x alto) | 426 x 379 x 100 mm |
| Tara en kg | 15 kg |
| Carga máxima | 10 kN (1 t) |

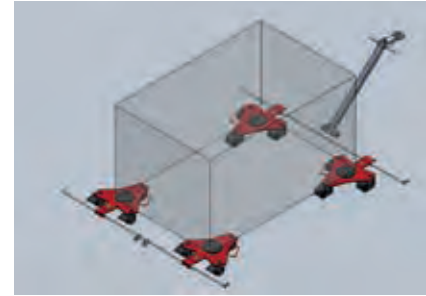




Chasis de transporte RL2 ► ► Para cargas pesadas de hasta 2 toneladas

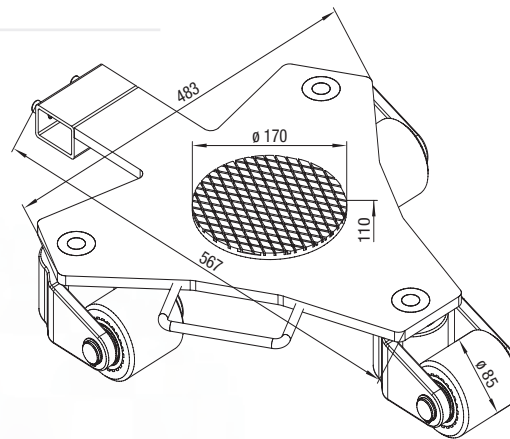
Características:

- Los chasis RL de igual altura de montaje pueden combinarse, como se ilustra, como apoyo de 3 o 4 puntos con una barra de unión y una barra de dirección (opción)
- También es posible una ejecución con ruedas GKS-ALPERFEKT de PUR para suelos sensibles
- En función de la situación se pueden combinar distintos RL de igual altura de montaje



Datos técnicos

| | RL2 |
|--|--------------------|
| Número de artículo | 10238 |
| Número de rodillos/Dimensiones | 3/85 x 85 mm |
| Altura de montaje | 110 mm |
| Dimensiones totales (largo x ancho x alto) | 567 x 483 x 110 mm |
| Tara en kg | 30 kg |
| Carga máxima | 20 kN (2 t) |





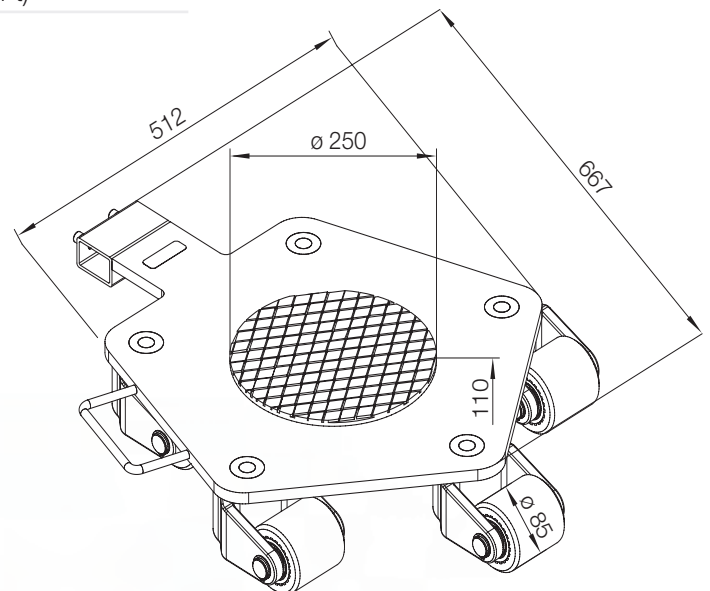
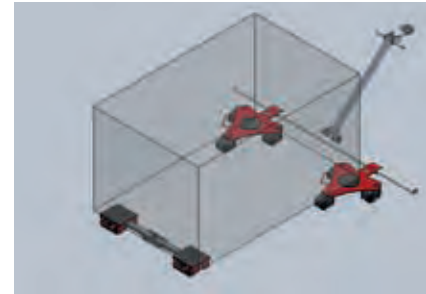
Chasis de transporte RL4 ▶ ▶ Para cargas pesadas de hasta 4 toneladas

Características:

- Los chasis giratorios también se pueden combinar con chasis F o TL de igual altura de montaje

Datos técnicos

| | RL4 |
|--|--------------------|
| Número de artículo | 10240 |
| Número de rodillos/Dimensiones | 5/85 x 85 mm |
| Altura de montaje | 110 mm |
| Dimensiones totales (largo x ancho x alto) | 667 x 512 x 110 mm |
| Tara en kg | 50 kg |
| Carga máxima | 40 kN (4 t) |





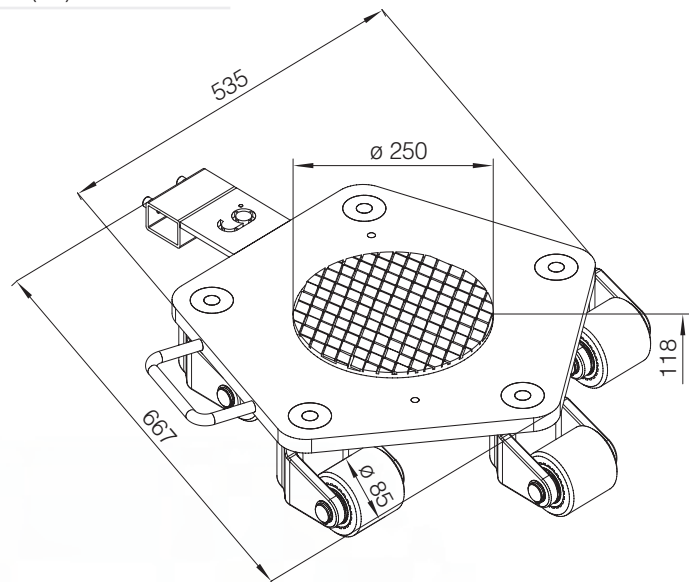
Chasis de transporte RL6 ►► Para cargas pesadas de hasta 6 toneladas

Características:

- Los chasis giratorios también se pueden combinar con chasis F o TL de igual altura de montaje

Datos técnicos

| | RL6 |
|--|--------------------|
| Número de artículo | 13439 |
| Número de rodillos/Dimensiones | 5/85 x 85 mm |
| Altura de montaje | 118 mm |
| Dimensiones totales (largo x ancho x alto) | 667 x 535 x 118 mm |
| Tara en kg | 60 kg |
| Carga máxima | 60 kN (6 t) |





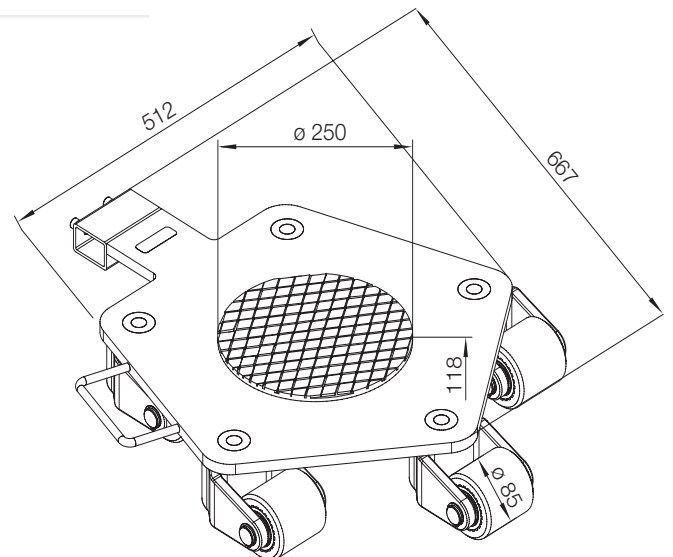
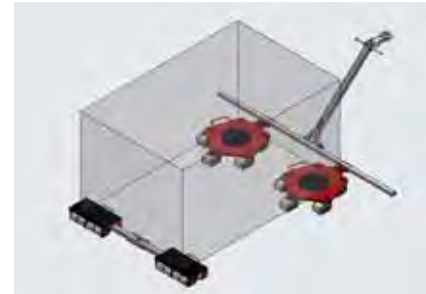
Chasis de transporte RL8 ►► Para cargas pesadas de hasta 8 toneladas

Características:

- Los chasis giratorios también se pueden combinar con chasis F o TL de igual altura de montaje

Datos técnicos

| | RL8 |
|--|--------------------|
| Número de artículo | 13817 |
| Número de rodillos/Dimensiones | 5/85 x 85 mm |
| Altura de montaje | 118 mm |
| Dimensiones totales (largo x ancho x alto) | 667 x 512 x 118 mm |
| Tara en kg | 60 kg |
| Carga máxima | 80 kN (8 t) |



NUEVO





Chasis de transporte RL12 ►► Para cargas pesadas de hasta 12 toneladas

Características:

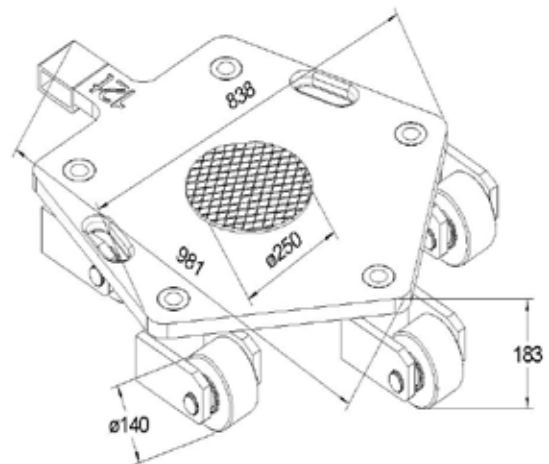
- Ejecución muy estable
- Los chasis giratorios también se pueden combinar con chasis F o TL de igual altura de montaje

Datos técnicos

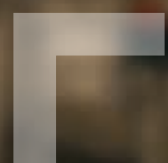
| | RL12 |
|--|--------------------|
| Número de artículo | 13818 |
| Número de rodillos/Dimensiones | 5/140 x 85 mm |
| Altura de montaje | 183 mm |
| Dimensiones totales (largo x ancho x alto) | 981 x 838 x 183 mm |
| Tara en kg | 185 kg |
| Carga máxima | 120 kN (12 t) |



NUEVO



Sistemas de transporte ROBOT de batería con mando a distancia 10/20/40



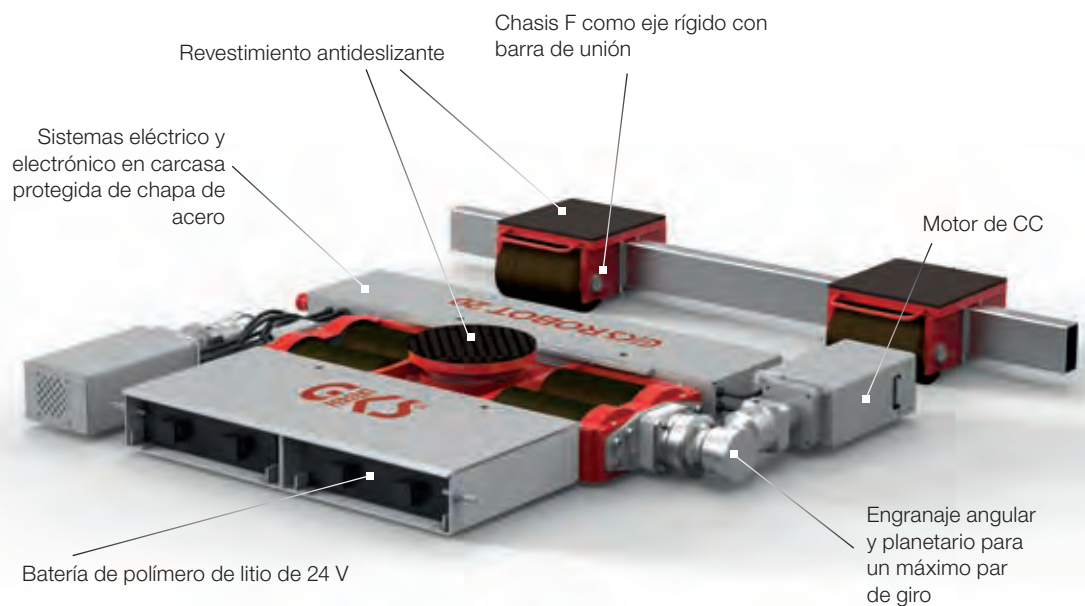
Sistemas de transporte ROBOT 10/20/40 de batería con mando a distancia

Con los sistemas de transporte ROBOT-10, ROBOT-20 y ROBOT-40 controlados a distancia es posible desplazar pesos de hasta 40 toneladas con fines de transporte pesado dentro de la empresa o en la logística de montaje de cargas. La batería de polímero de litio integrada permite un funcionamiento de hasta 240 minutos de marcha. El sistema ROBOT está diseñado para la dirección y marcha simultáneas. El sistema ROBOT está listo para usar y funcionar, y no requiere ninguna fuente de energía externa.

El apoyo probado de tres puntos como combinación de L-ROBOT y el chasis F de marcha simultánea como «eje trasero» posibilitan una desplazamiento sencillo y seguro con solo pulsar un botón.

A petición hacemos una demostración de todos nuestros modelos ROBOT en acción en nuestra fábrica o en su taller en toda Europa. Podemos construir este sistema de transporte según deseos especiales y se lo ofrecemos con, entre otras cosas, plataformas, equipos adecuados para salas limpias, etc. También solucionamos sus problemas de transporte. ¡Pídanos lo que quiera!

Chasis de transporte ROBOT-20



Contamos con más de 100 referencias de empresas internacionales plenamente satisfechas con el uso de nuestros ROBOTS.



Sistema de transporte ROBOT-10 ►► Para cargas pesadas de hasta 10 toneladas

Características:

- En función de los ciclos de arranque y parada son posibles distintos tiempos de funcionamiento
- Por razones de seguridad se utilizan celdas de polímero de litio (reciclables) que, en caso de fallos, no son críticas
- Cambio sencillo de la batería mediante sistema de inserción, incluso con carga
- El envío incluye un cargador estándar (tiempo de carga de 10 h)



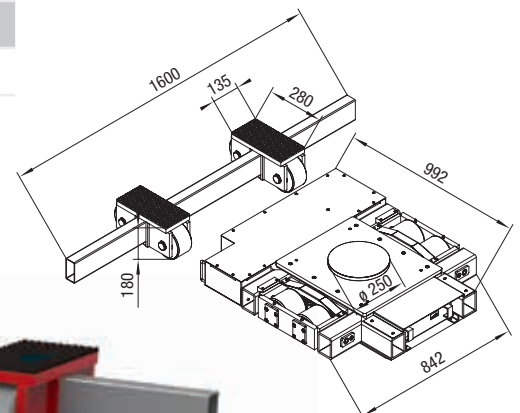
| Datos técnicos | L-ROBOT-5 | F-ROBOT-5 |
|--|--------------------------|------------------------|
| Número de artículo | 14242 | 13806 |
| Accionamiento | Motor de CC (24 V/930 W) | – |
| Tipo de batería | Polímero de litio | – |
| Dispositivo de aviso de marcha atrás | Sí | – |
| Pendiente máx.** | 5 % | – |
| Altura de montaje/ Número de rodillos de carga especiales | 180 mm/4 (105 mm ancho) | 180 mm/4 (85 mm ancho) |
| Dimensiones (largo x ancho x alto) | 992 x 842 x 180 mm | – |
| Superficie de apoyo | ∅ 250 | 135 x 280 mm |
| Barra espaciadora regulable | – | 450-1600 mm |
| Peso total en kg | 240 kg | 110 kg |
| Carga máxima | 50 kN (5 t) | 50 kN (5 t) |
| Carga máxima total | 100 kN (10 t) | |

La energía de propulsión proviene de una batería de polímero de litio de 24 V y se transmite a los dos motores de corriente continua sin escobillas de máx. 930 W cada uno mediante un control de motor programable.

El par de giro se transmite a los rodillos propulsores mediante engranajes y niveles de la rueda dentada.

El mando a distancia envía las señales del usuario mediante un bus CAN al del control de motor; en la pantalla del emisor se muestra el estado de servicio actual.

El sistema completo se compone de un L-ROBOT accionado con dirección y del F-ROBOT rígido sin accionamiento. Con ello, dispone de un apoyo de 3 puntos de eficacia probada. El sistema funciona con dos velocidades de marcha: 11 y 5,5 m/min.



**En inclinaciones/pendientes está prescrito un seguro antirrodamiento adecuado





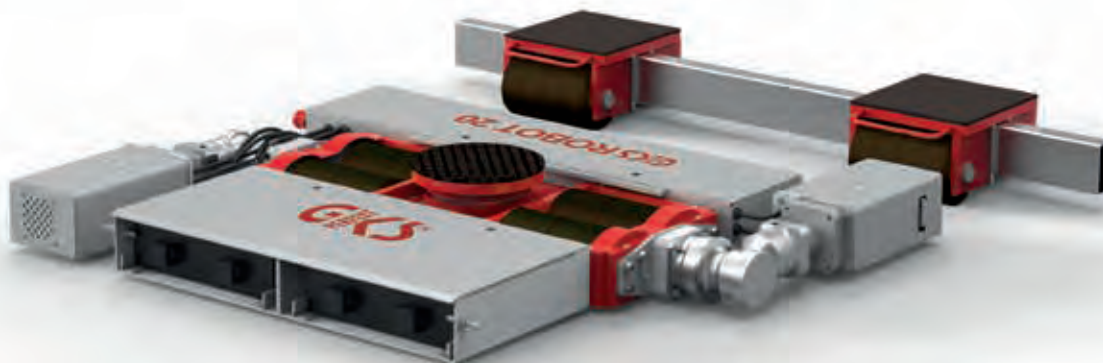
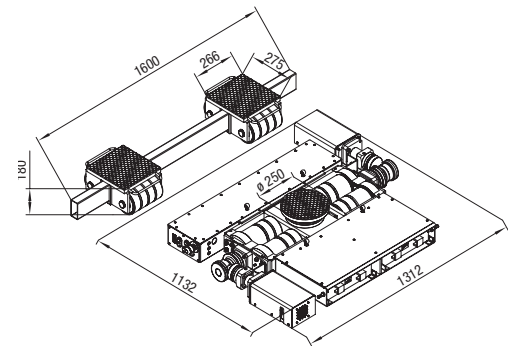
Sistema de transporte ROBOT-20 ►► Para cargas pesadas de hasta 20 toneladas

Características:

- El manejo mediante el emisor del mando a distancia se realiza con dos palancas basculantes para la marcha adelante y atrás
- La velocidad de marcha puede regularse de forma proporcional. El giro en el lugar de L-ROBOT con carga es posible. Se detectan las interferencias debidas a otras frecuencias; el control se desconecta
- Opciones: Cargador rápido (4 h), estación de carga para montar en la pared, caja de transporte, juego de baterías de recambio, gato hidráulico V15 con carrera prolongada (270 mm)



| Datos técnicos | L-ROBOT-10 | F-ROBOT-10 |
|--|--------------------------------|-------------------------|
| Número de artículo | 14080 | 14081 |
| Accionamiento | Motor CC (24 V/1000 W) | – |
| Tipo de batería | Polímero de litio | – |
| Dispositivo de aviso de marcha atrás | Sí | – |
| Pendiente máx.** | 3 % | – |
| Altura de montaje/ Número de rodillos de carga especiales | 180 mm/4 + 8 (105/53 mm ancho) | 180 mm/18 (53 mm ancho) |
| Dimensiones (largo x ancho x alto) | 1132 x 1312 x 180 mm | – |
| Superficie de apoyo | ∅ 250 | 275 x 266 mm |
| Barra espaciadora regulable | – | 532-1600 mm |
| Peso total en kg | 255 kg | 115 kg |
| Carga máxima | 100 kN (10 t) | 100 kN (10 t) |
| Carga máxima total | 200 kN (20 t) | |



**En inclinaciones/pendientes está prescrito un seguro antirrodamiento adecuado

Índice

Gatos hidráulicos

Bombas

Chasis de transporte

Chasis giratorios

Sistema de transporte ROBOT

Ruedas

Equipos especiales

Reparación



Sistema de transporte ROBOT-40 ►► Para cargas pesadas de hasta 40 toneladas

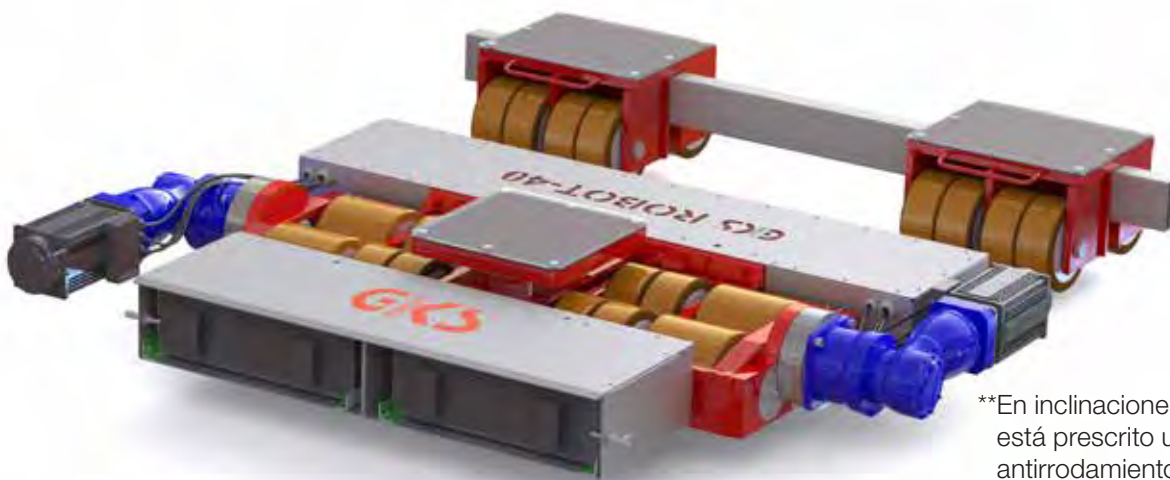
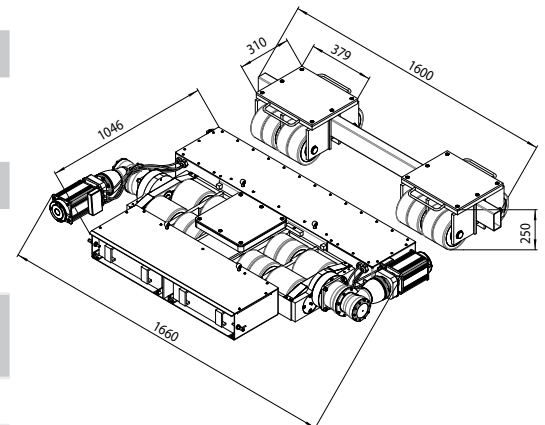
Características:

- El manejo mediante el emisor del mando a distancia se realiza con dos palancas basculantes para la marcha adelante y atrás
- La velocidad de marcha puede regularse de forma proporcional. El giro en el lugar de L-ROBOT con carga es posible. Se detectan las interferencias debidas a otras frecuencias; el control se desconecta
- Opción con plato giratorio de elevación L-ROBOT-20 (30 mm de carrera)
- Función de sincronismo de conexión adicional para un trayecto recto exacto
- Opciones: Cargador rápido (4 h), estación de carga para montar en la pared, caja de transporte, juego de baterías de recambio, gato hidráulico V15 con carrera prolongada (270 mm)



NUEVO

| Datos técnicos | L-ROBOT-20 | F-ROBOT-20 |
|--|-------------------------------------|----------------------------|
| Número de artículo | 13735 | 13636 |
| Accionamiento | Motor de CA (24 V/1,5 kW) | — |
| Tipo de batería | Polímero de litio | — |
| Dispositivo de aviso de marcha atrás | Sí | — |
| Pendiente máx.** | 3 % | — |
| Altura de montaje/Número de rodillos de carga especiales | 250 mm/4 + 8 (154 + 76 mm ancho) | 250 mm/16 (76 mm ancho) |
| Dimensiones (largo x ancho x alto) | 1046 x 1660 x 250 mm | — |
| Superficie de apoyo | 320 x 320 mm | 310 x 379 mm |
| Barra espaciadora regulable | — | 758-1600 mm |
| Peso total en kg | 460 kg | 140 kg |
| Carga máxima | 200 kN (20 t) | 200 kN (20 t) |
| Carga máxima total | 400 kN (40 t) | |



**En inclinaciones/pendientes está prescrito un seguro antirrodamiento adecuado



Aplicaciones de ROBOT



1



2



3



4



5

1. Imán para acelerador de partículas en ROBOT-40
2. ROBOT-40 como carro de transporte para cinta transportadora Windhoff con fallo hidráulico
3. Herramienta de fundición de presión en plataforma con dispositivo de elevación en ROBOT-10
4. ROBOT-40 debajo de pie de contenedor de 40 con aprox. 37 t
5. Acelerador magnético 9 t en ROBOT-10

Índice

Gatos hidráulicos

Bombas

Chasis de transporte

Chasis giratorios

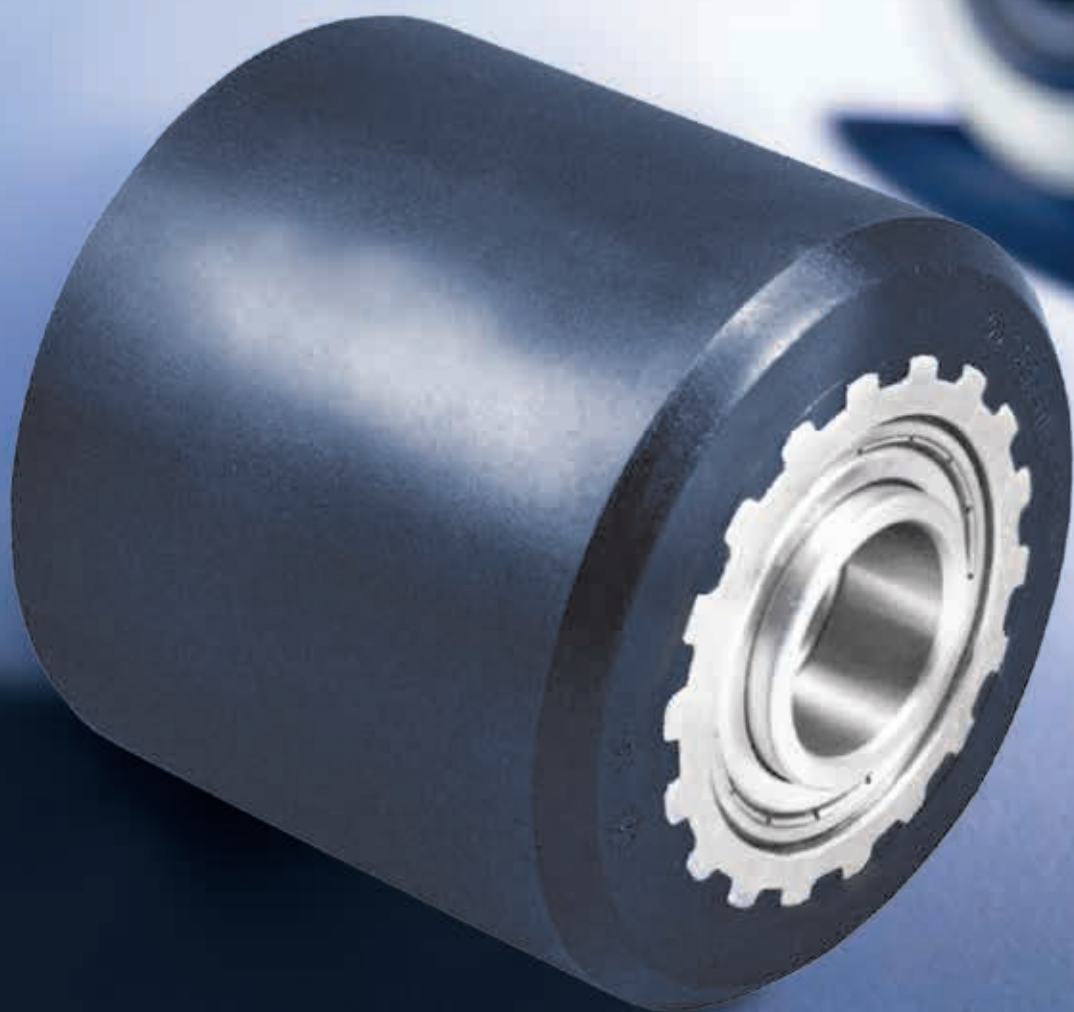
Sistema de transporte ROBOT

Ruedas

Equipos especiales

Reparación

Juegos de ruedas GKS



Juegos de ruedas GKS

Nuestras ruedas GKS-PERFEKT de alta calidad son el resultado de un diseño y desarrollo propios, innovación y pruebas continuas. Probamos, entre otras cosas, la resistencia a la rodadura bajo carga y la resistencia al desgaste y a los golpes.

Nuestras ruedas GKS-PERFEKT están equipadas con un revestimiento especial de PA. Para usos especiales ofrecemos también ruedas de poliuretano o de acero. La estructura optimizada de nuestras ruedas estándar con núcleo y revestimiento especiales garantiza la máxima estabilidad, un menor peso, las mejores propiedades de rodadura y un uso duradero. Su ventaja: Las ruedas GKS-PERFEKT para sus condiciones de uso especiales y el cuidado óptimo de los suelos (la condición es una superficie de rodadura limpia). Si se desea, tenemos también ruedas especiales.



Ruedas de GKS ROBOT

En nuestros ROBOTS utilizamos ruedas de desplazamiento, desarrolladas junto con un importante fabricante, que resisten exigencias especiales.

Tanto los L-ROBOTS como los F-ROBOTS están equipados con estas ruedas.



Juegos de ruedas GKS

GKS-ALPERFEKT[®] PREMIUM

Nuestra nueva rueda estándar para chasis con 110 mm de altura de montaje. Infinidad de veces comprobada, con núcleo de aluminio con dentado alternado para prolongar la vida útil y 4 rodamientos de bolas, así como revestimiento especial de poliamida para el uso universal.

Datos técnicos de GKS-ALPERFEKT[®] PREMIUM

| | Negro | Blanco |
|---|---------|--------|
| Número de artículo | 10015 | 10018 |
| Tamaño en mm | 85 x 85 | |
| Suelos industrial plano, liso | • | |
| Suelo industrial con suciedad | • | |
| Suelo industrial con escalonamiento pequeño | • | |
| Suelo industrial con suciedad intensa | | |
| Suelos delicados | | |

GKS-ALPERFEKT[®] PREMIUM G

Nuestra rueda estándar blanca para chasis con 180 mm de altura de montaje. Con núcleo de acero y rodamientos de bolas, así como revestimiento especial de poliamida para el uso universal.

Datos técnicos de GKS-ALPERFEKT[®] PREMIUM G

| | Blanco |
|---|----------|
| Número de artículo | 10022 |
| Tamaño en mm | 140 x 85 |
| Suelos industrial plano, liso | • |
| Suelo industrial con suciedad | • |
| Suelo industrial con escalonamiento pequeño | • |
| Suelo industrial con suciedad intensa | |
| Suelos delicados | |





Juegos de ruedas GKS

GKS-ALPERFEKT[®] PUR

Nuestra rueda especial recomendada con núcleo de acero y revestimiento de poliuretano para suelos delicados.

Datos técnicos de GKS-ALPERFEKT[®] PUR

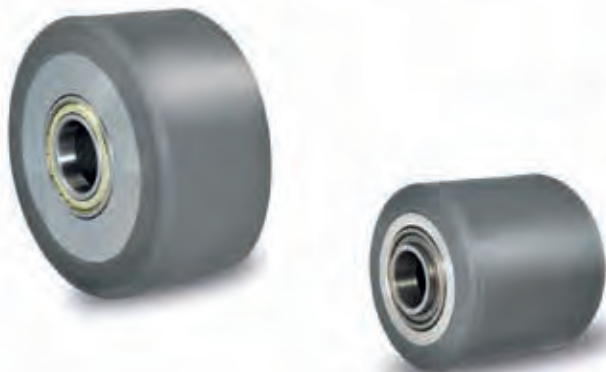
| | Gris | |
|---|---------|----------|
| Número de artículo | 11769 | 12007 |
| Tamaño en mm | 85 x 85 | 140 x 85 |
| Suelos industrial plano, liso | | |
| Suelo industrial con suciedad | | |
| Suelo industrial con escalonamiento pequeño | | |
| Suelo industrial con suciedad intensa | | |
| Suelos delicados | | • |

GKS-ALPERFEKT[®] STEEL

Nuestra rueda de acero recomendada para suelos en exteriores (p. ej., asfalto) o suelos muy sucios en interiores.

Datos técnicos de GKS-ALPERFEKT[®] STEEL

| | Plateado | |
|---|----------|----------|
| Número de artículo | 10016 | 10258 |
| Tamaño en mm | 85 x 85 | 140 x 85 |
| Suelos industrial plano, liso | | |
| Suelo industrial con suciedad | | • |
| Suelo industrial con escalonamiento pequeño | | • |
| Suelo industrial con suciedad intensa | | • |
| Suelos delicados | | |



GKS-PERFEKT

Equipos para salas limpias





GKS-PERFEKT

Equipos para salas limpias



Esta línea de productos está diseñada en ejecución niquelada para satisfacer los requisitos de las salas limpias (p. ej., fabricación de chips, industria alimentaria, industrias farmacéutica y química).

Los chasis de transporte tipo F y L, así como los chasis giratorios RL están equipados con ruedas GKS-ALPERFEKT® PREMIUM de bajo desgaste.

Los datos técnicos se corresponden con los equipos estándar.



Índice

Gatos hidráulicos

Bombas

Chasis de transporte

Chasis giratorios

Sistema de transporte ROBOT

Ruedas

Equipos especiales

Reparación

GKS Spezial

Ejecuciones especiales





GKS Spezial

Ejecuciones especiales

Las ejecuciones especiales o las soluciones especiales requieren más que experiencia. Somos conscientes de que ponemos en movimiento valores de máximo peso en todo el mundo. Para que ello pueda realizarse con seguridad y de la mejor manera, desarrollamos, en estrecha consulta con usted y su equipo, la solución óptima que le permitirá posicionar las cargas de forma cómoda y precisa.

En las últimas décadas nos fue posible hacer realidad una gran cantidad de soluciones especiales para nuestros clientes.

Casi todas las empresas globales ponen en movimiento sus cargas con nosotros.

Eso nos hace sentir más que orgullosos.

Estaremos encantados de informarle concretamente sobre referencias de su sector. Consúltenos.

De seguro existen enfoques comparables de soluciones que ya hemos implementado.

Estaremos encantados de cumplir con sus requerimientos.



Índice

Gatos hidráulicos

Bombas

Chasis de transporte

Chasis giratorios

Sistema de transporte ROBOT

Ruedas

Equipos especiales

Reparación



GKS-PERFEKT ▶ ▶ GKS Spezial



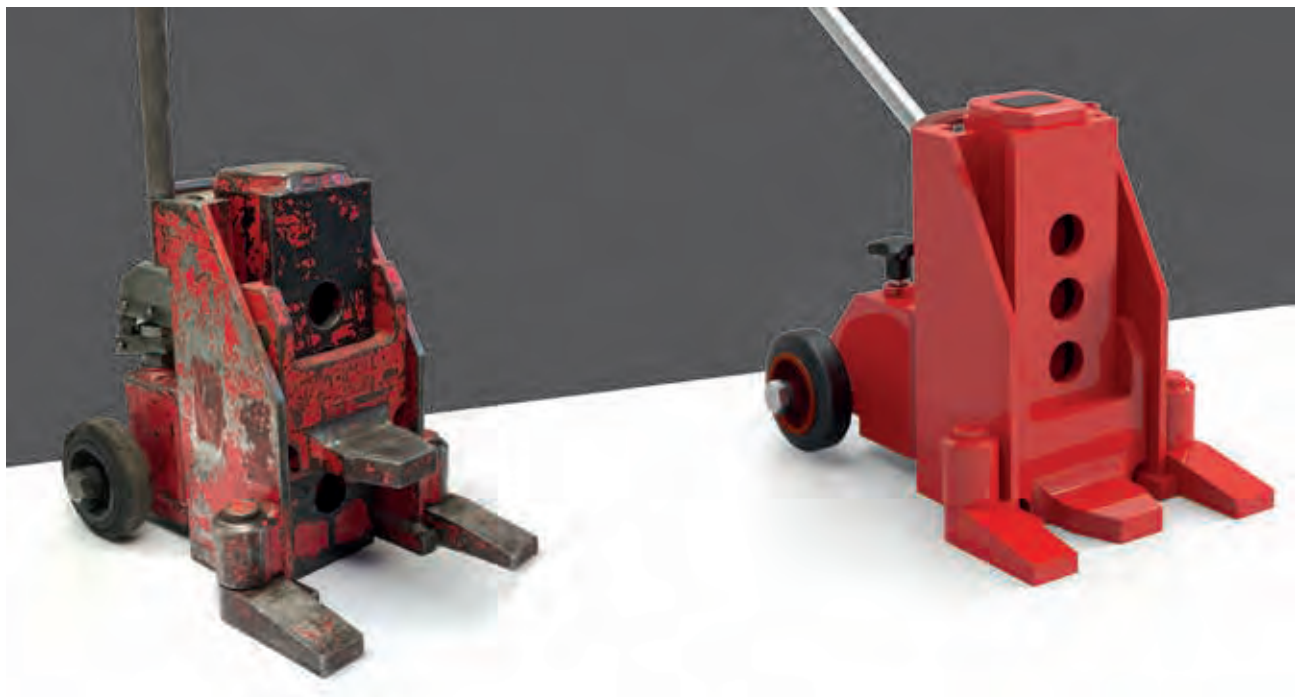
1. Elevación y marcha hidráulicas para remolques
2. Chasis TL40 con ajuste hidráulico del sentido de marcha
3. Chasis de transporte F40 + TL40 especial de 80 t para bobinas de cable
4. Chasis de transporte para remolcador de aviones
5. ROBOT-40 con plataforma montada y supervisión de recorrido láser
6. F60 + TL60 con instalación de carga específica para el cliente



Reparación/Comprobación según norma de prevención de accidentes*

Reparación/Comprobación según norma de prevención de accidentes

- La seguridad del personal y el material que se levanta son la máxima prioridad en la elevación de cargas pesadas
- Por eso, es imprescindible respetar los plazos prescritos para realizar la comprobación según la norma de prevención de accidentes
- Envíenos el gato hidráulico franco domicilio
- Nosotros ejecutamos la comprobación anual según la norma de prevención de accidentes conforme a BGV D8. Ello incluye la prueba visual, de grietas y de funcionamiento del gato hidráulico y la renovación de la etiqueta de control cuando no existen defectos
- Si se determinara que son necesarias medidas de reparación, le proporcionaremos un presupuesto sin compromiso
- Ponga sus equipos nuevamente en condiciones óptimas y seguras. El equipo abandona la fábrica «como nuevo» y usted estará en una posición segura frente a los requisitos de la asociación profesional



Antes

Después

*Solo para gatos hidráulicos

Índice

Gatos hidráulicos

Bombas

Chasis de transporte

Chasis giratorios

Sistema de transporte ROBOT

Ruedas

Equipos especiales

Reparación



GKS internacional

Nuestros productos llegan a todo el mundo.

Nuestros emplazamientos y socios de venta internacionales posibilitan que se nos encuentre cada vez más y cada vez más lejos. La calidad y un producto sostenible «Made in Germany» son una garantía para esta demanda en continuo crecimiento.

Consideramos como un cumplido el hecho de que nuestros gatos hidráulicos y chasis de transporte pongan en movimiento cosas impensadas en todo el mundo.



Algunas representaciones de venta con importantes almacenes para EE. UU., América Central y del Sur y Canadá



Made in Germany



Encontrará la lista de direcciones de nuestras representaciones en nuestro sitio web www.gks-perfekt.com



Todo a la vista

Todo a la vista

Encontrará el surtido completo y también nuestro catálogo en Internet, en www.gks-perfekt.com. Así, puede informarse en todo momento y en todo lugar.

Con gusto le asesoramos también por teléfono.

Línea directa: +49 711 510 981-0
Fax: +49 711 510 981-90
Correo electrónico: info@gks-perfekt.com

Describanos su perfil de requerimientos, y nosotros seguro encontraremos el equipo adecuado. Nuestra experiencia de décadas nos permite asesorarle de forma individual apuntando a una solución y, si no encontráramos de inmediato el equipo correcto correspondiente a su perfil, lo fabricaremos para usted.

También puede visitarnos en nuestras salas de ventas. Estaremos encantados de recibirle. Allí encontrará un amplio surtido básico con la posibilidad de presenciar demostraciones.

Aguardamos su visita.

En nuestra nueva tienda también puede adquirir online nuestros productos estándar

Georg Kramp GmbH & CO. KG
Max-Planck-Straße 32 · Postfach 1670
D-70736 Fellbach

© Copyright 2018 – Nota sobre propiedad intelectual
Todo el contenido de este catálogo, especialmente los textos, las fotos y los gráficos, están protegidos por derechos de autor. El titular de los derechos de autor es, salvo se marque expresamente de otra forma, Georg Kramp GmbH & Co. KG.

Los contenidos publicados bajo licencia «Creative Commons» están marcados como tales. Se permite utilizarlos conforme a las condiciones de licencia indicadas.

Quien infrinja los derechos de autor (p. ej., quien copie imágenes o textos sin autorización) será penado conforme a §§ 106 y sgtes. de la Ley de derechos de autor, recibirá además un requerimiento con costas a su cargo y deberá prestar una indemnización (§ 97 de la Ley de derechos de autor).

Nos reservamos el derecho de realizar modificaciones técnicas sin previo aviso. No asumimos ninguna responsabilidad por errores de imprenta.

Créditos de las imágenes:
Página 6: ALDECAstudio, jd-photodesign, senoldo, LUGOSTOCK – fotolia.com
Página 7: artefacti, Egor, Premium Collection – fotolia.com
Página 8: zorandim75, luzitanija – fotolia.com
Página 9: schab, stockpics, Andrey Kuzmin – fotolia.com
Página 79: kiri – fotolia.com
Página 83: blackzheep - fotolia.com



DECLARACIÓN DE PRIVACIDAD

Tomamos muy en serio la protección de sus datos personales. Tratamos sus datos personales como información confidencial y de conformidad con las regulaciones legales de protección de datos y esta Declaración de privacidad. Recopilamos distintos datos personales.

Los datos personales son datos que pueden usarse para identificarle personalmente. En la presente Declaración de privacidad se explica qué datos recopilamos y para qué los utilizamos. También se explica cómo y con qué propósito se recopila la información.

Información sobre la entidad responsable

La entidad responsable del procesamiento de datos es:

Georg Kramp GmbH & CO. KG

Max-Planck-Straße 32 · 70736 Fellbach, Alemania

Teléfono: +49 (0)711 - 510981-0

Correo electrónico: info@gks-perfekt.com

La entidad responsable es la persona física o jurídica que toma decisiones por sí sola o junto con otros en cuanto a los propósitos y recursos del procesamiento de datos personales (p. ej., nombres, direcciones de correo electrónico, etc.).

Revocación de su consentimiento para el procesamiento de datos

Una gran cantidad de transacciones de procesamiento de datos solo son posibles con su consentimiento expreso. Puede revocar en todo momento cualquier consentimiento que ya haya dado. Para ello es suficiente enviar una notificación informal por correo electrónico. La legalidad de la recopilación de datos realizada antes de la revocación no será afectada.

Derecho de queja ante la agencia supervisora competente

En caso de violación de la ley de protección de datos, el interesado tiene derecho a registrar una queja ante la agencia supervisora competente.

La autoridad de supervisión competente en materia de protección de datos son los delegados para la protección de datos del land en el que la empresa tiene su domicilio social. Una lista de los delegados para la protección de datos, así como sus datos de contacto, pueden consultarse en el vínculo siguiente:

https://www.bfdi.bund.de/DE/Infothek/Anschriften_Links/anschriften_links-node.html

Derecho a la portabilidad de datos

Tiene derecho a exigir que le entreguemos los datos que procesamos automáticamente sobre la base de su consentimiento o en cumplimiento de un contrato que se le entregará a usted o a un tercero en un formato de lectura mecánica usualmente utilizado. Siempre que solicite la transferencia directa de los datos a otro responsable, ello solo se realizará cuando sea técnicamente factible.

Información, bloqueo y eliminación de datos

Dentro del alcance de las disposiciones legales aplicables, usted tiene derecho a solicitar en cualquier momento información sobre sus datos personales almacenados, su fuente y destinatarios y el propósito del procesamiento de sus datos y, dado el caso, derecho a rectificar, bloquear o eliminar esos datos. Si tiene preguntas al respecto o sobre datos personales, diríjase en cualquier momento a la dirección indicada en la sección «Información requerida por la ley».

Rechazo de correos electrónicos no deseados

Rechazamos el uso de la información de contacto publicada con la información obligatoria de la sección «Información requerida por la ley» para enviarnos material promocional y de información que no hayamos solicitado expresamente. Los operadores de estas páginas se reservan expresamente el derecho de emprender acciones legales en caso de envío no solicitado de información promocional, p. ej., mediante correos no deseados.

En nuestro sitio web encontrará en detalle nuestra Declaración de privacidad actual.

Máquinas herramienta + herramientas

Nuestras herramientas comprenden un amplio surtido, porque son nuestras raíces. Conocemos personalmente a nuestros proveedores. Así, puede estar seguro de que las herramientas que nos adquiera cumplirán lo prometido: calidad en la que se puede confiar. En nuestro amplio surtido de fabricantes de herramientas especiales encontrará de seguro el producto que necesita para trabajar.



Taladros



Brocas y fresas



Machos y formas de roscar



Herramientas de metal duro



www.kramp-werkzeuge.de · info@kramp-werkzeuge.de

Tel.: +49 711 510981-0 · Fax: +49 711 510981-95

HEAVYCARGO[®]

TOOLS
Equipos & Herramientas Muevecarga



Batalla de Trinidad #3109, Residencial Revolucion, Tlaquepaque, Mexico

Tel: 33 3121 7237

Whatsapp: 33 3953 4151

www.heavycargo.net